

Gamme Perfinox Condens 5000

CHAUDIÈRE SOL GAZ À CONDENSATION,
CHAUFFAGE SEUL OU AVEC ECS ACCUMULÉE

- Simplicité
- Économies
- Confort



Perfinox Condens Duo



Perfinox Condens

Documentation destinée aux professionnels



Faites connaissance avec... Perfinox Condens



Qu'est-ce que Perfinox Condens ?

RÉNO

C'est une chaudière sol gaz à condensation à prix accessible, parce que tout le monde a droit aux économies d'énergie !

La condensation est aujourd'hui la solution optimale pour remplacer une ancienne chaudière gaz.

Cette technologie maîtrisée permet de réduire vos consommations : en plus de la récupération de la chaleur dite « sensible » issue de la combustion du gaz, la chaudière récupère également la chaleur latente présente dans les fumées.

+ PRODUITS

Simplicité

- Chaudière équipée de son kit hydraulique
- Fonctionnement au gaz naturel ou propane (diaphragme fourni de série)
- Raccord direct sur radiateurs ou sur plancher chauffant (jusqu'à 8,5 kW)
- Intégration facile dans l'habitat grâce à un encombrement mini

Économies

- Rendement jusqu'à 108 % grâce à la condensation
- Programmation horaire chauffage et ECS pour encore plus d'économies

Confort

- Anticipation des variations de température extérieure grâce à la sonde extérieure fournie de série
- Version Duo : confort sanitaire garanti grâce à son débit spécifique de 19 L/min
- Régulation sur température d'ambiance grâce aux commandes modulantes (en option) pour un confort optimal



CRÉDIT D'IMPÔT*

La gamme Perfinox Condens est composée de 3 modèles :

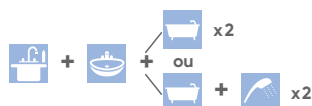
- 1 modèle en chauffage seul 24 kW
 - Perfinox Condens 5024,
- 2 modèles en ECS accumulée 24 et 28 kW
 - Perfinox Condens Duo 5024 et 5028

GARANTIES

- 2 ans pièces
- + 1 an en option⁽¹⁾
- 5 ans compresseur, échangeur et ballon ECS⁽²⁾

CONFORT SANITAIRE (Perfinox Condens Duo uniquement)

Logement comprenant :



Évier Lavabo Douche Bain

* Selon Loi de Finances en vigueur. Peut être sujet à modifications.

(1) 3 ans pièces et 1 an main d'œuvre, si mise en service effectuée par un SAV agréé ou par le service constructeur Atlantic (SITC) dans les 6 mois maximum à compter de la date de facturation du matériel par Atlantic.
(2) La garantie pièces principales est automatiquement étendue à 5 ans pour le corps de chauffe et ballon ECS sur la gamme Perfinox Condens si un entretien est souscrit annuellement depuis la mise en service auprès d'un professionnel agréé ou qualifié.

Les technologies Perfinox Condens.

1 Corps de chauffe inox

- Durée de vie élevée, rendement de **108 %**.

2 Kit hydraulique

- Intégré de série dans la chaudière pour une installation plus rapide.

3 Ballon acier de 120 L

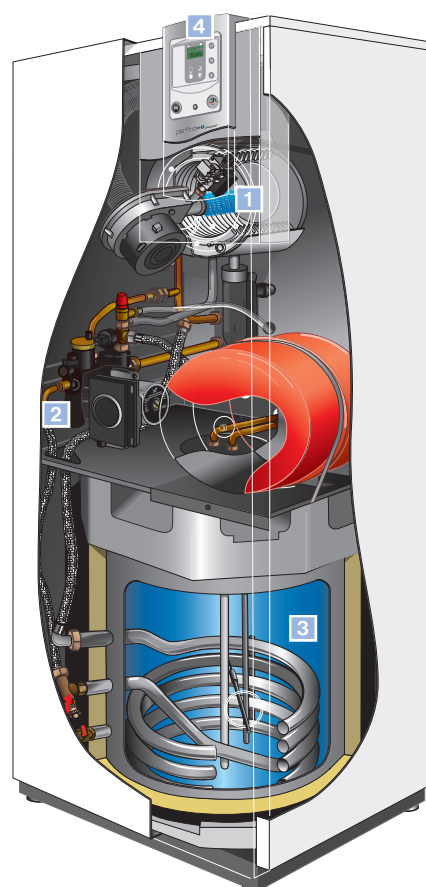
- Confort sanitaire garanti grâce à son **débit spécifique de 19L/mn.**

4 Navistem 100S intégrée à la chaudière

- Interface simplifiée
- Navigation par codes
- Gestion d'un circuit de chauffage



Perfinox Condens Duo
Version sol avec ballon
intégré de 110 L



LA CONDENSATION N'EST RIEN SANS UNE BONNE RÉGULATION !

1. En fonction de la température extérieure, la régulation calcule à quelle température elle doit envoyer l'eau dans les émetteurs (c'est ce qu'on appelle la loi d'eau). Cela permet de minimiser la température de retour, pour que la chaudière condense le plus souvent possible (T° retour $< 55^{\circ}\text{C}$).
2. Grâce à son brûleur modulant, la chaudière est capable d'adapter sa consommation au plus juste en fonction du besoin réel de chauffage ! Ainsi, on ne gaspille pas inutilement l'énergie, et on garantit les meilleurs rendements possibles tout au long de la saison de chauffe.

vos + sérénité

Nos services en + qui vous font gagner du temps



GARANTIE EXPRESS

Diagnostic par téléphone et envoi, si nécessaire, de la pièce de rechange sous garantie en 24h sans formalités administratives.

Tél. 03 51 42 70 42



FORMATIONS PRATIQUES

Formations avec des experts métiers sur des produits en fonctionnement pour développer votre expertise et votre activité.

www.atlantic-formations.fr



SERVICES EN LIGNE

Accès 24h/24-7j/7 à de nombreux services utiles (notices, vues éclatées, commande de pièces, gestion des garanties...).

<http://atlantic.platforme-services.com>

Caractéristiques techniques & performances

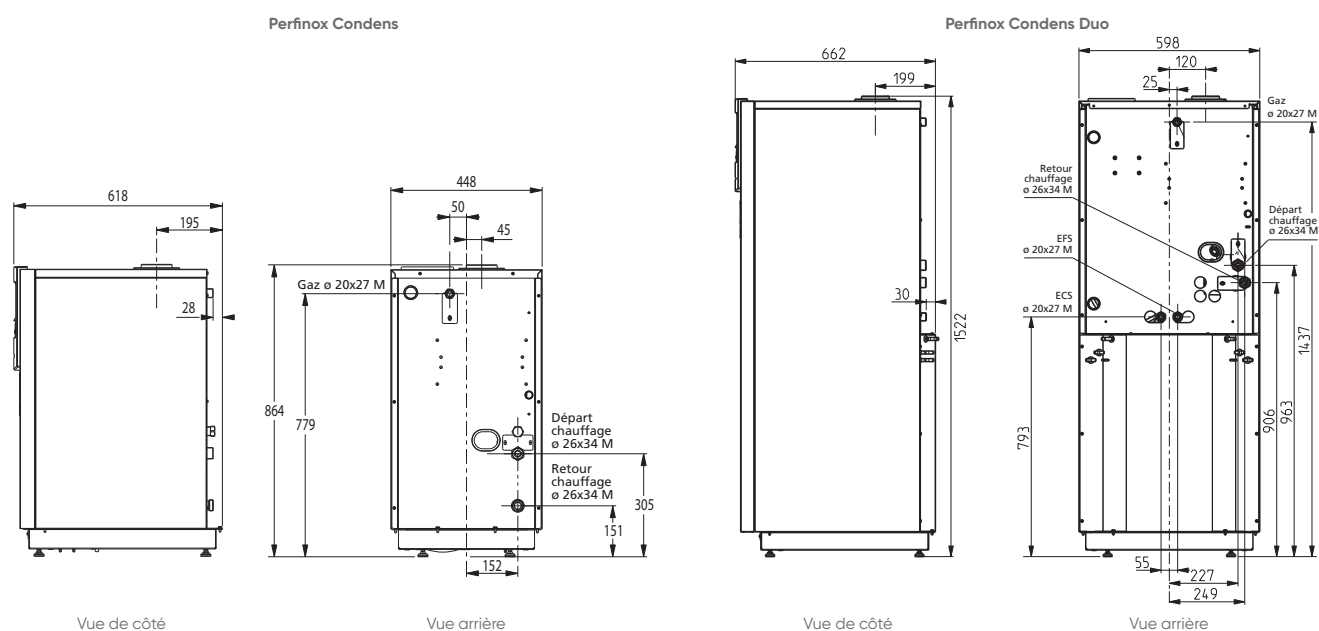
CARACTÉRISTIQUES GÉNÉRALES	UNITÉ	PERFINOX CONDENS 24	PERFINOX CONDENS DUO 24	PERFINOX CONDENS DUO 28
Classe selon la directive rendement 92/42/CEE	-	Condensation		
Type d'évacuation	-	Cheminée/Ventouse		
Type de gaz	-	Naturel/Propane		
Dimensions h x l x p	mm	864 x 448 x 618	1522 x 598 x 662	1522 x 598 x 662
Poids emballé	kg	47	118	122
CARACTÉRISTIQUES ET PERFORMANCES CHAUFFAGE				
Classe énergétique	-	A	A	A
Puissance thermique	kW	24	24	28
Efficacité énergétique saisonnière - chauffage	%	92	92	92
Efficacité énergétique saisonnière - chauffage avec sonde extérieure	%	94	94	94
Consommation annuelle d'énergie	kWh	20 870	20 870	24 348
Puissance acoustique	dB(A)	54	53	53
Rendements Pci 50/30 °C à 100 %	%	108	108	108,3
Plage de modulation chauffage	kW	5,25 à 24,8	5,25 à 24,8	5,5 à 30,6
Contenance en eau du circuit de chauffage	L	2,8	8,4	9
Contenance vase d'expansion chauffage	L	18	18	18
Classe NOx	-	6	6	6
CARACTÉRISTIQUES ET PERFORMANCES ECS				
Classe énergétique / Profil de soutirage	-	-	B / XXL	B / XXL
Efficacité énergétique ECS	%	-	74	74
Consommation annuelle d'énergie	kWh	-	6 395	6 432
Plage de puissance	kW	-	5,25 à 24,8	5,5 à 30,6
Débit selon EN 13.203	L/mn	-	19	19
Contenance du ballon ECS	L	-	120	120

ErP

ErP

ErP Retrouvez toutes les données de performances énergétiques dans les notices téléchargeables sur notre site internet www.atlantic-pro.fr

CARACTÉRISTIQUES DIMENSIONNELLES (en mm)





Une solution sol gaz accessible, parce que tout le monde a droit aux économies d'énergie !

+ RÉGULATION & CONNECTIVITÉ

Gérez votre confort thermique

Avec Atlantic, à l'intérieur de la maison avec notre choix de commandes d'ambiance modulantes.

T55 (filaire) et T58 (radio)

- Mesure de température ambiante.
- Correction d'ambiance et pilotage.



T55
réf. 073 951



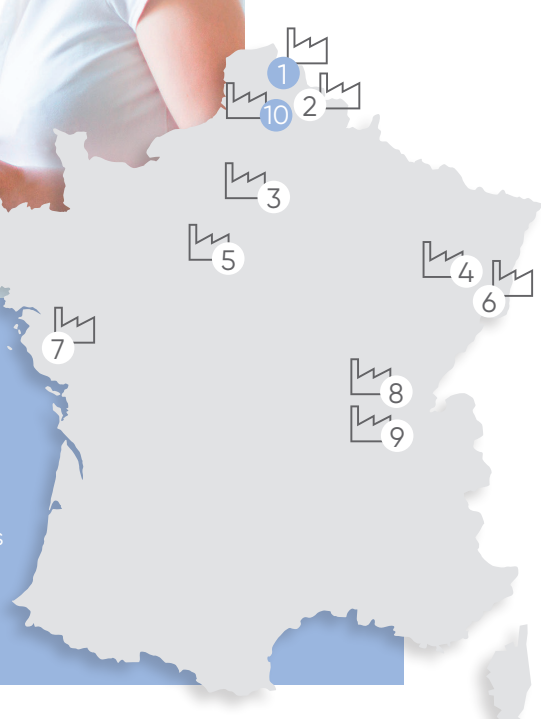
T58 (radio)
réf. 075 313

À distance, où vous voulez, quand vous voulez avec un thermostat d'ambiance ON/OFF connecté de type Netatmo*

- Fonctionnement ON/OFF.
- Contrôle du chauffage à distance.
- Programmation horaire en fonction de vos habitudes.
- Application smartphone et/ou web dédiée et gratuite.



*Pour plus de renseignements ou l'achat d'un thermostat Netatmo, rapprochez-vous de votre distributeur habituel.



Atlantic conçoit et produit en France sur 10 sites industriels, 2 sites dédiés pour les pompes à chaleur, les chaudières et les solutions hybrides.

- 1. Merville (59)**
Chaudières domestiques, pompes à chaleur et solutions hybrides
- 10. Billy-Berclau (62)**
Pompes à chaleur et chaudières murales domestiques

Vos contacts services



**CHAUDIÈRE SOL GAZ
À CONDENSATION**

Tél. 03 51 42 70 42
avv@groupe-atlantic.com

Tél. 03 51 42 70 42

Tél. 03 28 48 10 10

- **Pièces détachées** 24h/24 et 7j/7 (sélection et commande)
- **Garanties** (aide au diagnostic, gestion des garanties, commande de pièces)
- **Documentations** (notices, guides techniques, vues éclatées)

<http://atlantic.platforme-services.com>

Tél. 04 72 10 27 69
www.atlantic-formations.fr



Direction Atlantic
Pompes à chaleur et chaudières
58 avenue du Général Leclerc - 92340 Bourg-la-Reine

www.atlantic-pro.fr

Cachet :