

Gamme Effinox Condens

CHAUDIÈRE SOL GAZ À CONDENSATION,
CHAUFFAGE SEUL OU AVEC ECS ACCUMULÉE

- Économies
- Confort sanitaire
- Simplicité



Effinox Condens Duo



Effinox Condens

Documentation destinée aux professionnels



Faites connaissance avec... Effnox Condens



Qu'est-ce que Effnox Condens ?

RÉNO

L'Effnox Condens est une chaudière gaz à condensation.

Cette chaudière **Hautes Performances** est toute équipée pour s'intégrer facilement dans l'habitation.

L'Effnox est conçue pour répondre à tous les besoins, sa technologie condensation garantit un maximum d'économies.

CHALEUR «SENSIBLE»
issue de la combustion



CHALEUR LATENTE
issue des fumées



RENDEMENT
DE 108 %

+ PRODUITS

Économies

- Corps de chauffe à condensation garantissant un rendement jusqu'à 108 %
- Circulateur basse consommation
- Isolation du ballon renforcée pour limiter les déperditions de chaleur

Confort sanitaire

- Confort sanitaire optimal grâce à un débit ECS de 22 L/min (modèles Duo)
- Ballon d'ECS de 130 L en acier avec protection ACI
- Mitigeur thermostatique monté de série : sécurité pour toute la famille

Simplicité

- Rapide à installer grâce à un équipement complet de série (kit d'expansion sanitaire de série)
- Régulation Navistem 200S complète et ergonomique avec tableau de bord basculant
- Accès et nettoyage facile du corps de chauffe
- Raccord PCBT direct (jusqu'à 8,5 kW)



CRÉDIT
D'IMPÔT*

La gamme Effnox Condens est composée de 5 modèles :

2 modèles en chauffage seul 24 et 34 kW

- Effnox Condens 5024 et 5034

3 modèles en ECS accumulée 24, 28 et 34 kW

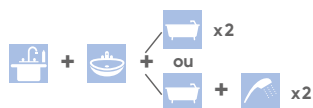
- Effnox Condens Duo 5024, 5028 et 5034

GARANTIES

- 2 ans pièces
- + 1 an pièces et main d'œuvre⁽¹⁾
- 5 ans corps de chauffe et ballon ECS⁽²⁾

CONFORT SANITAIRE (Effnox Condens Duo uniquement)

Logement comprenant :



Évier



Lavabo



Douche



Bain

* Selon Loi de Finances en vigueur. Peut être sujet à modifications.

(1) 3 ans pièces et 1 an main d'œuvre, si mise en service effectuée par un SAV agréé ou par le service constructeur Atlantic (SITC) dans les 6 mois maximum à compter de la date de facturation du matériel par Atlantic.
(2) La garantie pièces principales est automatiquement étendue à 5 ans pour le corps de chauffe et ballon ECS sur la gamme Effnox Condens si un entretien est souscrit annuellement depuis la mise en service auprès d'un professionnel agréé ou qualifié.

Effnox intègre sous son habillage un niveau d'équipement de série maximum, pour encore plus d'économies !

1 Corps de chauffe inox

- Durée de vie élevée, rendement de **108 %**.

2 Produit tout intégré

- Kit hydraulique, vase d'expansion chauffage, kit sanitaire avec groupe de sécurité, vase d'expansion sanitaire et disconnecteur intégrés de série pour une installation rapide.

3 Ballon acier de 130 L

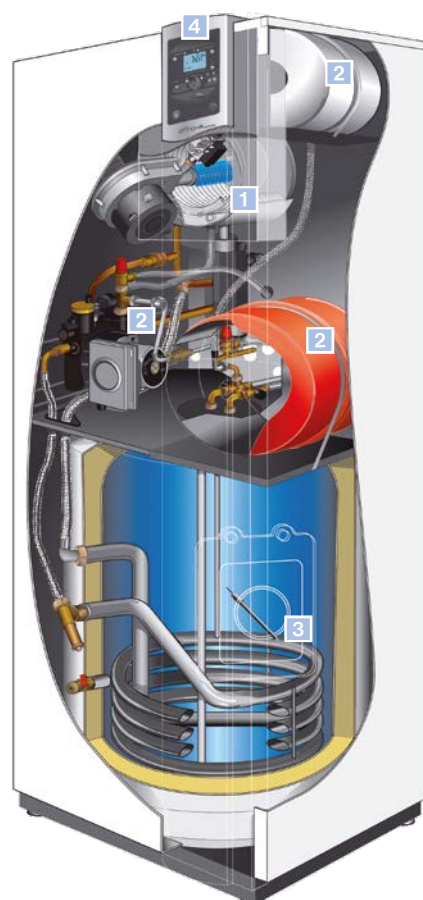
- Confort sanitaire garanti grâce à son **débit spécifique de 22L/mn.**
- Isolation renforcée

4 Navistem 200S intégrée à la chaudière

- Navigation avec menus déroulants
- Affichage LCD rétroéclairé de grande taille
- Régulation en fonction de la température extérieure (sonde extérieure fournie de série)
- Gestion d'un ou deux circuits
- Programmation hebdomadaire



Effnox Condens Duo
Version sol avec ballon
intégré de 130 L



vos + sérénité

Nos services en + qui vous font gagner du temps



GARANTIE EXPRESS

Diagnostic par téléphone et envoi, si nécessaire, de la pièce de rechange sous garantie en 24h sans formalités administratives.

Tél. 03 51 42 70 42



FORMATIONS PRATIQUES

Formations avec des experts métiers sur des produits en fonctionnement pour développer votre expertise et votre activité.

www.atlantic-formations.fr



SERVICES EN LIGNE

Accès 24h/24-7j/7 à de nombreux services utiles (notices, vues éclatées, commande de pièces, gestion des garanties...).

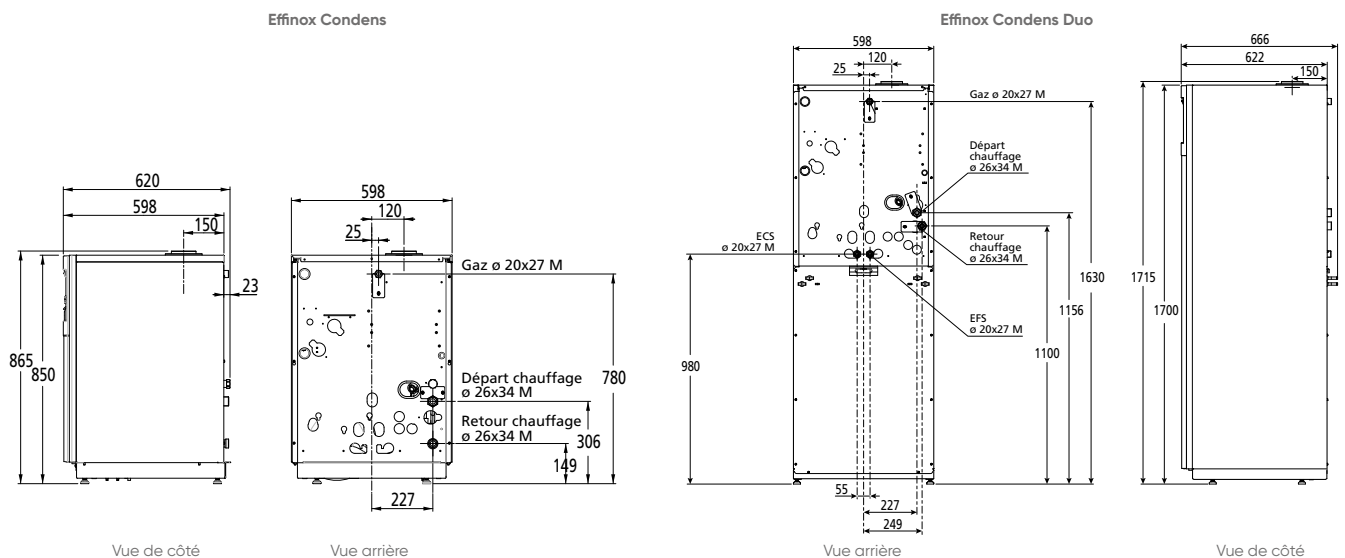
<http://atlantic.platforme-services.com>

Caractéristiques techniques & performances

CARACTÉRISTIQUES GÉNÉRALES	UNITÉ	EFFINOX CONDENS 5024	EFFINOX CONDENS 5034	EFFINOX CONDENS DUO 5024	EFFINOX CONDENS DUO 5028	EFFINOX CONDENS DUO 5034
Référence	-	021 793	021 794	021 790	021 791	021 792
Classe selon la directive rendement 92/42/CEE	-	Condensation				
Type d'évacuation	-	B23, B23p, C13, C33, C53, C93				
Type de gaz	-	Naturel/Propane				
Dimensions h x l x p	mm	865 x 598 x 620	865 x 598 x 620	1715 x 598 x 666	1715 x 598 x 666	1715 x 598 x 666
Poids emballé	kg	68	70	140	144	147
CARACTÉRISTIQUES ET PERFORMANCES CHAUFFAGE						
Classe énergétique	-	A	A	A	A	A
Puissance thermique	kW	24	35	24	28	35
Efficacité énergétique saisonnière - chauffage	%	92	92	92	92	92
Efficacité énergétique saisonnière - chauffage avec sonde extérieure	%	94	94	94	94	94
Consommation annuelle d'énergie	kWh	20 870	30 435	20 870	24 348	30 435
Puissance acoustique	dB(A)	54	57	53	53	58
Rendements Pci 50/30 °C à 100 %	%	108	108,1	108	108,3	108,1
Plage de modulation chauffage	kW	5,25 à 24,8	5,4 à 37,6	5,25 à 24,8	5,5 à 30,6	5,4 à 37,6
Contenance en eau du circuit de chauffage	L	2,8	3,2	8,4	9	9,8
Contenance vase d'expansion chauffage	L	18	18	18	18	18
Classe NOx	-	6	6	6	6	6
CARACTÉRISTIQUES ET PERFORMANCES ECS						
Classe énergétique / Profil de soutirage	-			B / XXL	B / XXL	B / XXL
Efficacité énergétique ECS	%			75	74	75
Consommation annuelle d'énergie	kWh			6 379	6 417	6 327
Plage de puissance ECS	kW			5,24 à 24,8	5,5 à 30,6	5,4 à 37,6
Débit selon EN 13.203	L/mn			22	22	22
Contenance du ballon ECS	L			128	128	128
Contenance du vase d'expansion ECS	L			8	8	8

ErP Retrouvez toutes les données de performances énergétiques dans les notices téléchargeables sur notre site internet www.atlantic-pro.fr

CARACTÉRISTIQUES DIMENSIONNELLES (en mm)





Une solution sol gaz condensation conçue pour les clients exigeants, qui attendent plus qu'un bon rendement.

+ RÉGULATION & CONNECTIVITÉ

Gérez votre confort thermique

Avec Atlantic, à l'intérieur de la maison avec notre choix de commandes d'ambiance modulantes.

T55 (filaire) et T58 (radio)

- Mesure de température ambiante.
- Correction d'ambiance et pilotage.



T55
réf. 073 951



T58 (radio)
réf. 075 313

T75 (filaire) et T78 (radio)

- Régulation déportée pour un pilotage complet du système de chauffage dans l'habitation.



T75
réf. 073 954

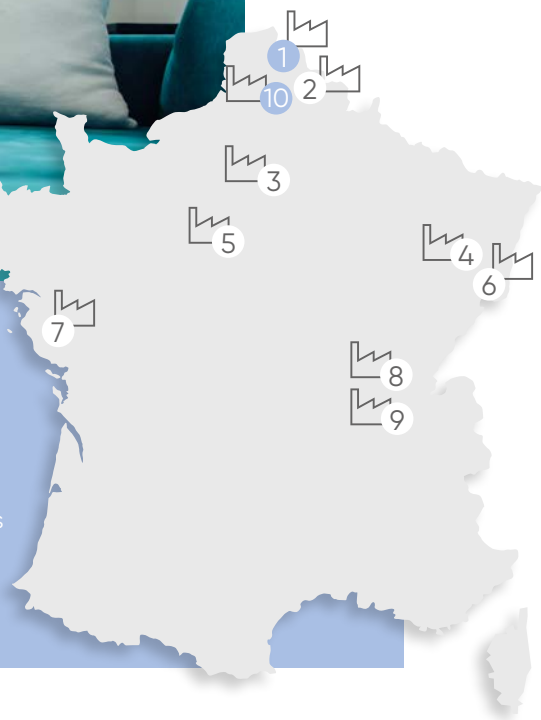


T78 (radio)
réf. 074 061

À distance, où vous voulez, quand vous voulez avec un thermostat d'ambiance ON/OFF connecté de type Netatmo*

- Fonctionnement ON/OFF.
- Contrôle du chauffage à distance.
- Programmation horaire en fonction de vos habitudes.
- Application smartphone et/ou web dédiée et gratuite.

*Pour plus de renseignements ou l'achat d'un thermostat connecté, rapprochez-vous de votre distributeur habituel.



Atlantic conçoit et produit en France sur 10 sites industriels, 2 sites dédiés pour les pompes à chaleur, les chaudières et les solutions hybrides.

- 1. Merville (59)**
Chaudières domestiques, pompes à chaleur et solutions hybrides
- 10. Billy-Berclau (62)**
Pompes à chaleur et chaudières murales domestiques

Vos contacts services



**CHAUDIÈRE SOL GAZ
À CONDENSATION**

AVANT-VENTE
(aide à la sélection de produit, études et dimensionnement)

Tél. 03 51 42 70 42
avv@groupe-atlantic.com

**ASSISTANCE TECHNIQUE
ET GARANTIE EXPRESS**
(aide à l'installation, diagnostic par téléphone, pièces détachées, garanties...)

Tél. 03 51 42 70 42

**COMMANDE, ET LIVRAISON
DE PRODUITS FINIS**
(disponibilité, prix, commande, délai)

Tél. 03 28 48 10 10

SERVICES EN LIGNE

- **Pièces détachées** 24h/24 et 7j/7 (sélection et commande)
 - **Garanties** (aide au diagnostic, gestion des garanties, commande de pièces)
 - **Documentations** (notices, guides techniques, vues éclatées)
- <http://atlantic.platforme-services.com>

FORMATIONS

Tél. 04 72 10 27 69
www.atlantic-formations.fr



Direction Atlantic
Pompes à chaleur et chaudières
58 avenue du Général Leclerc - 92340 Bourg-la-Reine

www.atlantic-pro.fr

Cachet :