

Gamme Axeo NOx

CHAUDIÈRES SOL FIOUL CONDENSATION
CHAUFFAGE SEUL OU
AVEC ECS ACCUMULÉE

- Économies
- Ergonomie
- Confort



Axeo NOx Duo



Axeo NOx

Documentation destinée aux professionnels

Faites connaissance avec... Axeo NOx



Qu'est-ce qu'Axeo NOx ?

RÉNO

L'Axeo NOx est une chaudière fioul à condensation.

Cette chaudière **Hautes Performances** est toute équipée pour s'intégrer facilement dans l'habitation.

L'Axeo NOx est conçue pour répondre à tous les besoins, sa technologie condensation garantit un maximum d'économies.

CHALEUR «SENSIBLE»
issue de la combustion



CHALEUR LATENTE
issue des fumées



RENDEMENT
DE 103 %

+ PRODUITS

Économies

- Technologie condensation permettant d'atteindre un rendement de 103 % et ainsi de réduire sa facture énergétique.
- Plus d'économie d'énergie grâce au pilotage à distance (Thermostat ON/OFF connecté).

Ergonomique et compacte

- Produit tout intégré et compact associant sous l'habillage, le brûleur Bas NOx, le corps de chauffe, la régulation, le condenseur, le ballon d'eau chaude sanitaire et le kit hydraulique.
- Simple d'installation : il peut être séparé en 2 parties (pour la version duo) afin de dissocier la chaudière et le ballon. Apprécié dans le cadre d'accès difficiles.
- Simple d'entretien : accès au condenseur par l'avant.

Confort

- Régulation autonome en fonction de la température extérieure (sonde fournie de série).
- Confort sanitaire optimal avec son ballon de 120 L atteignant un débit de 21 L/min.



La gamme Axeo NOx est composée de 4 modèles différents :

2 modèles en chauffage seul : 25 et 32 kW
• Axeo NOx 25, Axeo NOx 32

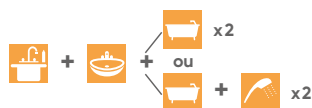
2 modèles en chauffage + ECS accumulée avec ballon d'eau chaude intégré : 25 et 35 kW
• Axeo NOx Duo 25, Axeo NOx Duo 35

GARANTIES

- 2 ans pièces
- +1 an pièces et main-d'œuvre⁽¹⁾
- 5 ans corps de chauffe et ballon ECS⁽²⁾

CONFORT SANITAIRE (Axeo NOx Duo uniquement)

Logement comprenant :



Évier Lavabo Douche Bain

⁽¹⁾ 3 ans pièces et 1 an main d'œuvre, si mise en service effectuée par un SAV agréé ou le service constructeur Atlantic (SICO) dans les 6 mois maximum à compter de la date de facturation du matériel par Atlantic.
⁽²⁾ La garantie pièces principales est automatiquement étendue à 5 ans pour le corps de chauffe et le ballon ECS des chaudières sur la gamme Axeo NOx si un entretien est souscrit annuellement depuis la mise en service auprès d'un professionnel agréé ou qualifié.

Les chaudières Axeo NOx, une technologie à condensation.

La chaudière à condensation constitue aujourd'hui la solution la plus efficace pour exploiter au mieux les performances de l'énergie fioul. Cette technologie est un gage d'économies.



1 Corps de chauffe acier

- Avec triple parcours de fumées pour plus de fiabilité et d'efficacité.

2 Ballon acier de 120 L pour la version Duo

- Avec protection ACI pour une tenue dans le temps, irréprochable.
- Débit spécifique de 21 L/min, pour un confort optimal.

3 Conception optimisée

- « tout en un » : brûleur Bas NOx, kit hydraulique, corps de chauffe, condenseur, vanne 3 voies motorisée (livrée de série) et ballon d'eau chaude sanitaire (version Duo).
- La version Duo est démontable en deux parties pour les accès difficiles.

4 Grande contenance en eau (57 L) de l'échangeur

- Optimisant ainsi les échanges thermiques.

5 Navistem 200S de série

- Programmation du chauffage et de la température ambiante.
- Anticipation des variations de température extérieure grâce à la sonde extérieure fournie de série.
- Écran LCD et navigation intuitive.
- Gestion de deux circuits de chauffage.



**VOS +
sérénité**

Nos services en +
qui vous font gagner
du temps



**GARANTIE
EXPRESS**

Diagnostic par téléphone et envoi, si nécessaire, de la pièce de rechange sous garantie en 24h sans formalités administratives.

Tél. 03 51 42 70 42



**FORMATIONS
PRATIQUES**

Formations avec des experts métiers sur des produits en fonctionnement pour développer votre expertise et votre activité.

www.atlantic-formations.fr



**SERVICES
EN LIGNE**

Accès 24h/24-7j/7 à de nombreux services utiles (notices, vues éclatées, commande de pièces, gestion des garanties...).

<http://atlantic.platforme-services.com>

Caractéristiques techniques

DÉSIGNATION	UNITÉ	AXEO NOx 25	AXEO NOx 32	AXEO NOx DUO 25	AXEO NOx DUO 32
Référence		026 656	026 657	026 658	026 659
CARACTÉRISTIQUES GÉNÉRALES					
Classe selon la directive rendement 92/42/CEE	-	Condensation			
Type d'évacuation	-	Cheminée/Ventouse			
Ø Départ fumée B23, B23p	mm	80			
Ø Départ fumée C13, C33, C93	mm	80 / 125			
Dimensions h x l x p	mm	1 370x650x980	1 370x650x980	1 700x650x980	1 700x650x980
Poids à vide	kg	196	196	247	247
CARACTÉRISTIQUES ET PERFORMANCES CHAUFFAGE					
Classe énergétique	-	A	A	A	A
Puissance thermique	kW	26	32	26	32
Efficacité énergétique saisonnière - Chauffage, selon règlement (EU) n°813/2013	%	90	90	90	90
Efficacité énergétique saisonnière - Chauffage avec sonde extérieure, selon règlement (EU) n°811/2013	%	91	91	91	91
Consommation annuelle d'énergie	kWh	21 379	26 530	21 379	26 530
Puissance acoustique	dB(A)	51	54	54	55
Rendements sur Pci 50/30 °C à 100%	%	103	102	103	102
Contenance en eau du corps de chauffe	L	57	57	57	57
Contenance en eau du vase d'expansion	L	18	18	18	18
Ø Entrée et sortie circuit chauffage	"- mm	1 - 26X34	1 - 26X34	1 - 26X34	1 - 26X34
Classe NOx		3	3	3	3
CARACTÉRISTIQUES ET PERFORMANCES ECS					
Classe énergétique / Profil de soutirage	-	-	-	B / XXL	B / XXL
Efficacité énergétique ECS	%	-	-	60	60
Consommation annuelle d'énergie	kWh	-	-	8 217	8 215
Débit selon EN 13.203	L/mn	-	-	21	21
Débit selon EN 303.6	L/mn	-	-	23	23
Contenance du ballon ECS	L	-	-	120	120

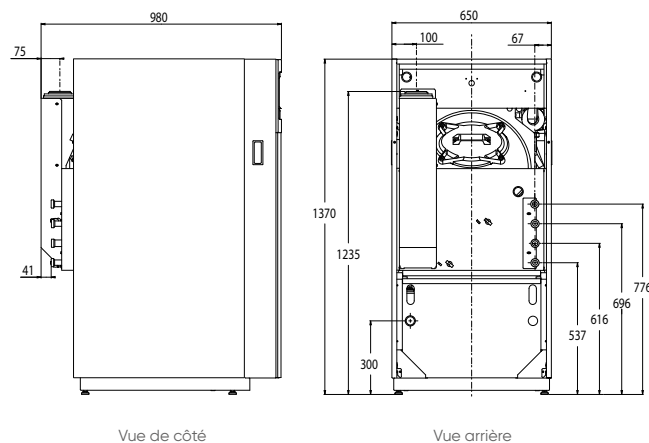
ErP

ErP

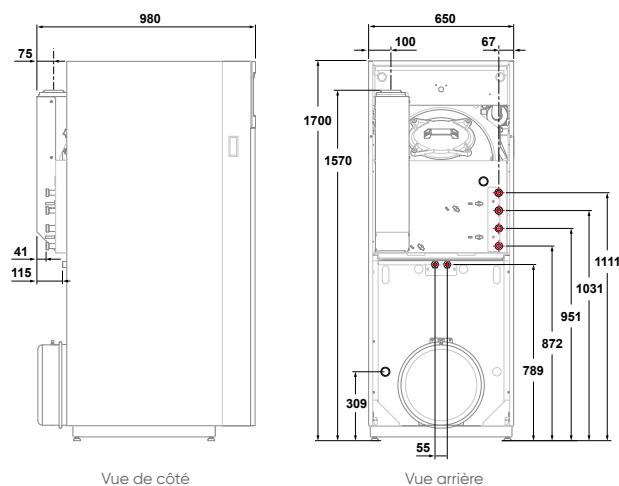
ErP Retrouvez toutes les données de performances énergétiques dans les notices téléchargeables sur notre site internet www.atlantic.fr

CARACTÉRISTIQUES DIMENSIONNELLES (en mm)

Axeo NOx



Axeo NOx Duo





Une solution idéale
pour remplacer
votre chaudière
et diminuer votre
facture d'énergie

+ CONNECTIVITÉ

Gérez votre confort thermique

Avec Atlantic, à l'intérieur de la maison
avec notre choix de commandes d'ambiance modulantes.

T55 (filaire) et T58 (radio)

- Mesure de température ambiante.
- Correction d'ambiance et pilotage.



T55
réf. 073 951



T58 (radio)
réf. 075 313

T75 (filaire) et T78 (radio)

- Régulation déportée pour un pilotage complet du système de chauffage dans l'habitation.



T75
réf. 073 954



T78 (radio)
réf. 074 061

Les avantages d'une commande d'ambiance modulante

- **Auto-adaptation** de la courbe de chauffe pour un chauffage au plus près des besoins réels de l'habitation.
- **Optimisation** des temps de fonctionnement du générateur en fonction des variations de température extérieure et de la température ambiante mesurée pour plus d'économies.

À distance, où vous voulez, quand vous voulez
avec un thermostat d'ambiance ON/OFF connecté de type Netatmo*

- Fonctionnement ON/OFF.
- Contrôle du chauffage à distance.
- Programmation horaire en fonction de vos habitudes.
- Application smartphone et/ou web dédiée et gratuite.

*Pour plus de renseignements ou l'achat d'un thermostat connecté, rapprochez-vous de votre distributeur habituel.



Atlantic conçoit et produit en France sur 11 sites industriels, 2 sites dédiés pour les pompes à chaleur, les chaudières et les solutions hybrides.

- 1. Merville (59)**
Chaudières domestiques, pompes à chaleur et solutions hybrides
- 10. Billy-Berclau (62)**
Pompes à chaleur et chaudières murales domestiques

Vos contacts services



**CHAUDIÈRES SOL FIOUL
À CONDENSATION**

	Tél. 03 51 42 70 42 avv@groupe-atlantic.com
	Tél. 03 51 42 70 42
	Tél. 03 28 48 10 10
	<ul style="list-style-type: none">• Pièces détachées 24h/24 et 7j/7 (sélection et commande)• Garanties (aide au diagnostic, gestion des garanties, commande de pièces)• Documentations (notices, guides techniques, vues éclatées) http://atlantic.platforme-services.com
	Tél. 04 72 10 27 69 www.atlantic-formations.fr

AVANT-VENTE

(aide à la sélection de produit, études et dimensionnement)

ASSISTANCE TECHNIQUE ET GARANTIE EXPRESS

(aide à l'installation, diagnostic par téléphone, pièces détachées, garanties...)

COMMANDE, ET LIVRAISON DE PRODUITS FINIS

(disponibilité, prix, commande, délai)

SERVICES EN LIGNE

FORMATIONS



Direction Atlantic
Pompes à chaleur et chaudières
58 avenue du Général Leclerc - 92340 Bourg-la-Reine

www.atlantic-pro.fr

Cachet :