

IDRA DUO 4024

Code 021735 - 23,7 kW

Chaudière gaz de cheminée type B_{11BS}

FR: Catégorie II_{2E+3+}
(gaz naturel et gaz de pétrole liquéfiés)

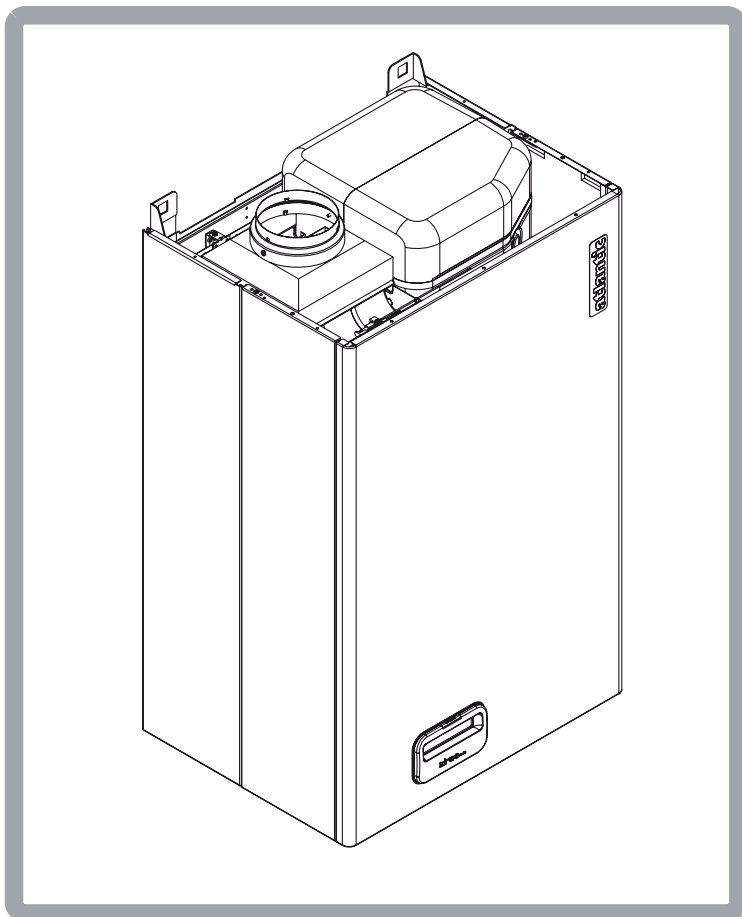
IDRA DUO 4024 VMC

Code 021736 - 23,7 kW

Evacuation des produits de combustion VMC

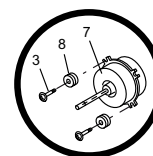
Conforme à la norme française NF D 35.337

Catégorie I_{2E+} (gaz naturel)



atlantic

Document 1298-3 - Edition 07/09/2009



Notice de référence destinée au professionnel

à conserver par l'utilisateur
pour consultation ultérieure

Société Industrielle de Chauffage
BP 64 - 59660 MERVILLE - FRANCE
Téléphone: 03.28.50.21.00
Fax: 03.28.50.21.97
RC Hazebrouck
Siren 440 555 886

Matériel sujet à modifications sans préavis.
Document non contractuel.

Cet appareil est conforme:

- aux directives gaz 90/396/CEE et rendement 92/42/CEE selon les normes EN 625, EN 297 (version cheminée), EN 483 (version ventouse)
- à la directive basse tension 2006/95/CEE selon la norme EN 60335-1
- à la directive compatibilité électromagnétique 89/336/CEE



Dans certaines parties de cette notice les symboles suivants sont utilisés:



ATTENTION = indique les actions demandant une attention particulière et une préparation adéquate



INTERDIT = indique les actions qui NE DOIVENT ABSOLUMENT PAS être exécutées

SOMMAIRE


1 RECOMMANDATIONS	page	4
2 PRESENTATION DU MATERIEL	page	4
2.1 Colisage	page	4
2.2 Accessoires	page	4
2.3 Caractéristiques générales	page	5
2.3.1 Dimensions	page	5
2.3.2 Pression disponible à la sortie de la chaudière	page	5
2.3.3 Données techniques	page	6/7
2.4 Principe de fonctionnement	page	8
2.4.1 Eléments fonctionnels	page	8
2.4.2 Tableau de commande	page	9
2.4.3 Menu InFO	page	10
2.4.4 Circuit hydraulique	page	11
3 INSTRUCTION POUR L'INSTALLATEUR	page	12
3.1 Conditions réglementaires d'installation et d'entretien	page	12
3.2 Local d'implantation	page	12
3.3 Raccordements hydrauliques	page	12
3.3.1 Recommandations et traitement des circuits eau	page	12
3.3.2 Montage de la platine de préaccordement	page	13
3.3.3 Limiteur de débit	page	13
3.4 Raccordement des évacuations	page	13
3.5 Raccordement gaz	page	13
3.6 Raccordement conduits d'évacuation	page	13
3.6.1 Idra Duo 4024 VMC	page	13
3.6.2 Idra Duo 4024	page	14
3.7 Raccordements électriques	page	14
3.7.1 Branchement des accessoires 230 V	page	15
3.7.2 Branchement basse tension	page	15
3.7.3 Schéma électrique	page	16
3.8 Remplissage et purge de l'installation	page	17
3.9 Vidange de l'installation	page	17
3.10 Configuration des paramètres	page	18
3.10.1 Accès aux programmes de modification	page	18
3.10.2 Modification des paramètres	page	18
3.10.3 Liste des paramètres du programme réglages	page	19
3.10.4 Liste des paramètres du programme regulation	page	19
3.10.5 Fonction AUTO (paramètre 42)	page	20
3.11 Vérifications et mise en service	page	20
3.12 Changement de gaz	page	21
3.12.1 Mise en place des sets de conversion	page	21
3.12.2 Réglages des paramètres et pressions brûleur	page	22
3.13 Entretien	page	23
3.13.1 Programme d'entretien périodique	page	23
3.13.2 Entretien des différents circuits	page	23
3.13.3 Appareillage	page	24
3.13.4 Entretien du ballon	page	24
3.13.5 Vérification des paramètres de combustion	page	24
3.14 Anomalies de fonctionnement	page	24
4 PIECES DETACHEES	page	25
5 CONDITIONS DE GARANTIE	page	30

1 RECOMMANDATIONS

- ⚠ Les chaudières produites dans nos ateliers sont fabriquées en soignant particulièrement chaque composant de façon à protéger l'utilisateur et l'installateur contre tout risque d'accident. Nous recommandons donc au personnel qualifié de faire très attention aux branchements électriques lors de chaque intervention (fils correctement raccordés sur les différents borniers).
- ⚠ Ce manuel d'instruction fait partie intégrante de la chaudière: s'assurer que l'appareil en soit toujours équipé, même en cas de cession à un autre propriétaire ou utilisateur, ou en cas de transfert sur une autre installation.
- ⚠ L'installation de la chaudière et toutes les opérations d'assistance et d'entretien doivent être exécutées par un professionnel qualifié.
- ⚠ Il est conseillé à l'installateur d'instruire l'utilisateur sur le fonctionnement de l'appareil et sur les règles fondamentales de sécurité.
- ⚠ Cette chaudière doit être destinée à l'usage pour lequel elle a été conçue. Le constructeur exclut toute responsabilité contractuelle et extra contractuelle pour dommages causés à des personnes, animaux ou choses, dues à des erreurs d'installations, de réglage ou d'entretien causés par un usage impropre.
- ⚠ Après avoir retiré l'emballage, s'assurer de l'intégralité et du bon état de son contenu. En cas de non correspondance, prière de s'adresser au revendeur qui a fourni l'appareil.
- ⚠ La soupape de sécurité de l'appareil doit être raccordée à l'égout via un collecteur approprié. Le constructeur de l'appareil n'est pas tenu responsable des dommages éventuels causés par le déclenchement de la soupape.
- ⚠ Durant l'installation, il est nécessaire d'informer l'utilisateur que:
 - en cas de fuite d'eau, il faut fermer l'alimentation hydraulique et avertir le professionnel assurant le suivi de l'installation

- il doit vérifier régulièrement que la pression de l'eau de l'installation hydraulique soit comprise entre 1 et 1,5 bar. En cas de nécessité, il doit faire intervenir le professionnel assurant le suivi de l'installation
- en cas de non utilisation de la chaudière durant une longue période, il est conseillé de fermer l'alimentation du gaz ainsi que l'interrupteur général électrique. S'il y a risque de gel, il faut vidanger la chaudière et l'installation, ou consulter le professionnel assurant le suivi pour l'insertion d'un produit antigel
- l'entretien de la chaudière doit être exécuté au moins une fois par an par le professionnel assurant le suivi.

En ce qui concerne la sécurité, il est utile de se rappeler que:

- l'usage de la chaudière est déconseillé aux enfants ou aux personnes inaptes sans assistance
- en cas d'odeur de gaz, ne pas fumer. Eviter toute flamme nue ou formation d'étincelles (interrupteurs électriques...). Aérer la pièce en ouvrant portes et fenêtres et fermer le robinet d'alimentation gaz
- ne pas toucher la chaudière pieds nus ou avec des parties du corps mouillées ou humides
- avant d'exécuter les opérations d'entretien et de maintenance, débrancher électriquement la chaudière en appuyant sur la touche  jusqu'à ce que l'afficheur montre "- -" et en coupant l'interrupteur bipolaire placé sur l'alimentation électrique de l'appareil
- il est interdit de modifier les dispositifs de sécurité ou de réglage sans l'autorisation ou les indications du constructeur
- ne pas tirer, détacher ou tordre les câbles électriques sortant de la chaudière même si cette dernière est débranchée du réseau d'alimentation électrique
- ne pas boucher ou réduire les dimensions des ouvertures d'aération du local où l'appareil est installé. Les ouvertures d'aération sont indispensables pour une combustion correcte
- ne jamais laisser des récipients et des substances inflammables dans le local où l'appareil est installé
- ne jamais laisser les éléments de l'emballage à la portée des enfants.

2 PRESENTATION DU MATERIEL

2.1 Colisage

La chaudière est livrée en 2 colis:

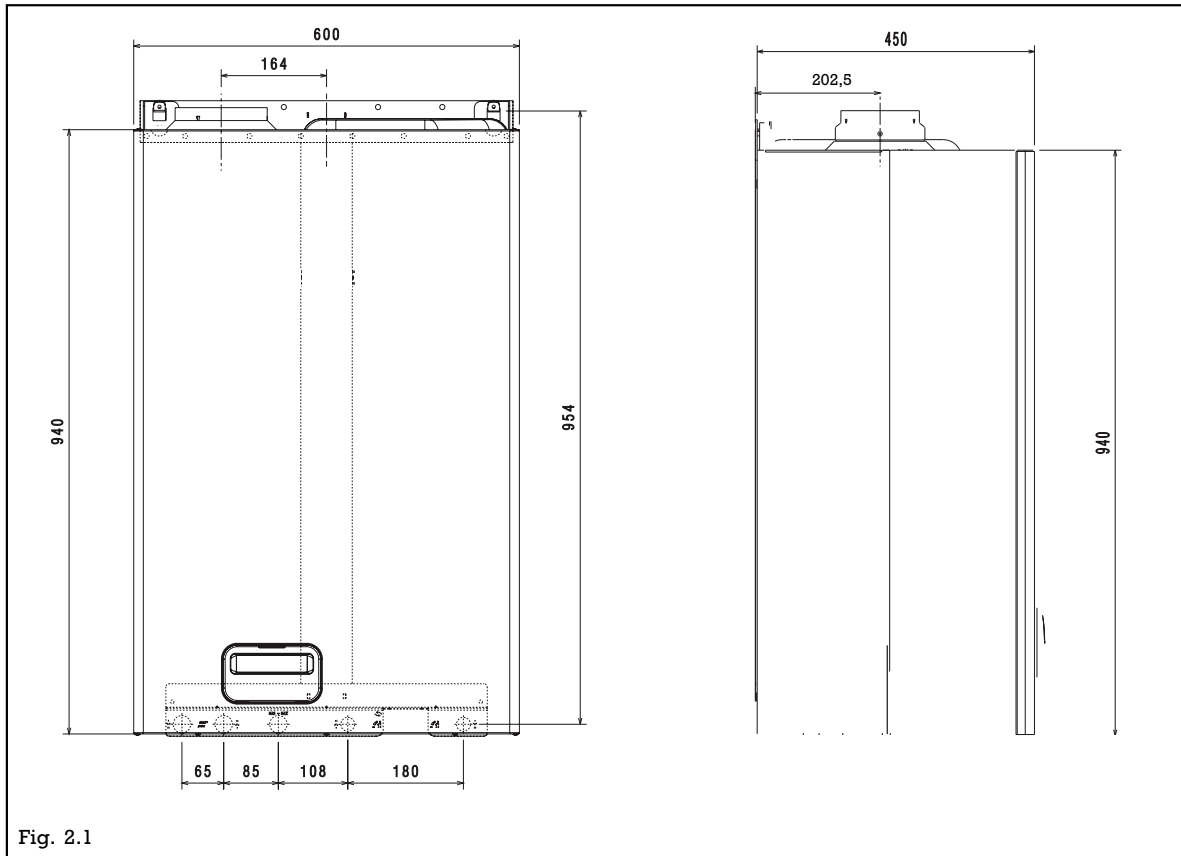
- 1 colis chaudière
- 1 colis platine de pré raccordement (code 073313).

2.2 Accessoires

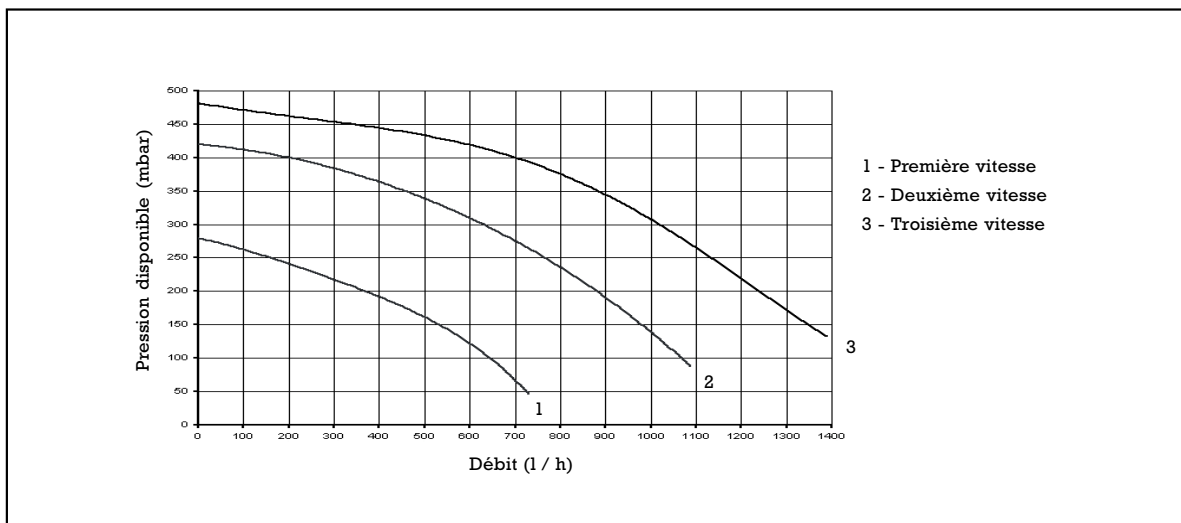
- Kit propane (code 073433) uniquement pour le modèle cheminée
- Kit vase expansion sanitaire (code 073463)
- Thermostats d'ambiance simple ou programmable
- Filtre pour installation
- Sonde extérieure
- Kit plancher chauffant.

2.3 Caractéristiques générales

2.3.1 Dimensions



2.3.2 Pression disponible à la sortie de la chaudière



2.3.3 Données techniques

	Idra Duo	4024	4024 VMC
Référence		021735	021736
Catégorie gaz	(FR)	I2E+3+	I2E+ (VMC)
Classe selon la directive rendement 92/42/CEE		basse température	basse température
Classe selon RT 2005		référence	référence
Classe NOx		3	3
Puissance acoustique	dB(A)	44,5	44,5
Généralités			
Débit calorifique nominal chauffage/sanitaire	kW	26,0	26,0
Puissance thermique nominale chauffage/sanitaire	kW	23,7	23,7
Débit calorifique réduit chauffage/sanitaire	kW	10,4	13,00
Puissance thermique réduite chauffage/sanitaire	kW	9,0	11,2
Volume d'extraction nominal du local	m³/h	-	104
Rendements			
Rendement utile à pleine charge	%	91,1	91,1
Rendement utile à 30% (37 °C)	%	91,8	91,8
Pertes à l'arrêt	W	187	187
Electrique			
Puissance électrique	W	85	85
Tension d'alimentation	V - Hz	230 - 50	230 - 50
Degré de protection	IP	X4D	X4D
Chauffage			
Pression maximale	bar	3	3
Pression minimale	bar	0,45	0,45
Température maximale	°C	90	90
Plage de sélection de la température chauffage	°C	40 - 80	40 - 80
Pompe: pression maximale disponible pour l'installation au débit de	mbar	300	300
	l/h	1000	1000
Contenance en eau du circuit chauffage	l	6,5	6,5
Capacité vase d'expansion (pression 1 bar)	l	10	10
Sanitaire			
Pression maximale	bar	7	7
Pression minimale	bar	0,2	0,2
Plage de sélection de la température eau sanitaire	°C	40 - 63	40 - 63
Contenance du ballon	l	60	60
Contenance du serpentín	l	3,87	3,87
Surface d'échange	m²	0,707	0,707
Débit spécifique selon EN625	l/min	17,5	17,5
Constante de refroidissement du ballon	Wh/K.l.24h	0,60	0,60
Raccordements hydrauliques			
Départ - retour chauffage	Ø	3/4"	3/4"
Entrée - sortie sanitaire	Ø	1/2"	1/2"
Entrée gaz	Ø	3/4"	3/4"
Diamètre départ fumées	mm	125	125
Poids			
Poids chaudière	kg	58	58
Débit fumées au gaz G20			
Débit air	m³/h	49,9	49,9
Débit fumées	m³/h	52,5	52,5
Débit massique fumées (maxi)	g/s	18,01	18,01
Débit massique fumées (mini)	g/s	16,78	16,78
Valeurs d'émissions (*) au gaz G20 à débit			
Maximum	CO inférieur à	p.p.m.	90
	CO ₂	%	5,85
	NOx inférieur à	p.p.m.	180
	Δt fumées	°C	108
Minimum	CO inférieur à	p.p.m.	90
	CO ₂	%	2,50
	NOx inférieur à	p.p.m.	120
	Δt fumées	°C	76

* vérification effectuée avec une manchette ø 125, longueur 0,5m, température d'eau 80-60°C.

FONCTIONNEMENT MULTIGAZ

TYPE DE GAZ		GAZ NATUREL		GAZ LIQUIDE	
		G20	G25	G30	G31
Pression nominale d'alimentation	mbar	20	25	28-30	37
Pression minimale d'alimentation	mbar	13,5	-	-	-
4024					
Brûleur principal: 12 injecteurs	ø mm	2 x 0,98	2 x 0,98	0,77	0,77
Diamètre diaphragme	mm	4,7	4,7	-	-
Débit maximal gaz chauffage	m ³ /h	2,75	3,20		
.	kg/h			2,05	2,02
Débit maximal gaz sanitaire	m ³ /h	2,75	3,20		
.	kg/h			2,05	2,02
Débit minimal gaz chauffage	m ³ /h	1,10	1,28		
.	kg/h			0,82	0,81
Débit minimal gaz sanitaire	m ³ /h	1,10	1,28		
.	kg/h			0,82	0,81
Pression maximale au brûleur en chauffage	mbar	10,30	13,30	28,00	36,00
Pression maximale au brûleur en sanitaire	mbar	10,30	13,30	28,00	36,00
Pression minimale au brûleur en chauffage	mbar	1,90	2,80	4,60	6,00
Pression minimale au brûleur en sanitaire	mbar	1,90	2,80	4,60	6,00
4024 VMC					
Brûleur principal: 12 injecteurs	ø mm	2 x 0,98	2 x 0,98	-	-
Diamètre diaphragme	mm	4,7	4,7	-	-
Débit maximal gaz chauffage	m ³ /h	2,75	3,20		
Débit maximal gaz sanitaire	m ³ /h	2,75	3,20		
Débit minimal gaz chauffage	m ³ /h	1,38	1,60		
Débit minimal gaz sanitaire	m ³ /h	1,38	1,60		
Pression maximale au brûleur en chauffage	mbar	10,30	13,30	-	-
Pression maximale au brûleur en sanitaire	mbar	10,30	13,30	-	-
Pression minimale au brûleur en chauffage	mbar	2,90	4,20	-	-
Pression minimale au brûleur en sanitaire	mbar	2,90	4,20	-	-


2.4 Principe de fonctionnement

Idra Duo et **Idra Duo VMC** sont des chaudières murales du type B11BS assurant le chauffage et la production d'eau chaude sanitaire accumulée.

Régulation chaudière par microprocesseur:

- modulation électronique de flamme continue en sanitaire et en chauffage,
- progressivité d'allumage automatique et contrôle de flamme par ionisation avec électrode unique,
- contrôle de la continuité des sondes NTC,
- gestion des alarmes et des mises en sécurité,
- diagnostic d'anomalies de fonctionnement par affichage digital,
- possibilité de modifier certains paramètres pour optimiser la régulation de l'installation de chauffe,
- possibilité de réguler un circuit radiateur par sonde extérieure (en accessoire).

Dispositifs de sécurité:

- thermostat limite contrôlant les surchauffes de l'appareil,
- soupape de sécurité chauffage à 3 bars,
- groupe de sécurité sanitaire à 7 bar et disconnecteur (sur la platine de préaccordement),
- capteur de pression n'autorisant pas l'allumage du brûleur en cas de manque d'eau,
- la chaudière est équipée d'un système de contrôle de l'évacuation correcte des produits de combustion (dispositif VMC en 15, fig. 2.2a) qui arrête la chaudière en cas d'anomalie. Le thermostat fumées n'intervient pas seulement pour un défaut du circuit d'évacuation des produits de la combustion mais aussi à cause des conditions atmosphériques; il est possible donc, après une courte attente, de remettre la chaudière en service en appuyant sur la touche . En cas de mise à l'arrêt répétée de la chaudière par ce dispositif, il est nécessaire de vérifier tout le système d'évacuation (conduit de raccordement et cheminée) pour les versions cheminée ou l'installation VMC (débit d'extraction et conduit) afin de remédier au défaut d'évacuation et prendre les mesures appropriées. **En aucun cas, le dispositif de sécurité de débordement des produits de combustion ne doit être mis hors service.** Dans le cas d'une défaillance de ce thermostat de sécurité, il ne peut être remplacé que par une pièce d'origine.

Fonctions de protection:

- **hors gel chaudière:** se déclenche lorsque la température de l'eau descend au-dessous de 6°C (paramètre 62), fonction également active lorsque la chaudière est en veille.
- **dégrippage du circulateur:** 30s toutes les 24 heures,

Priorité sanitaire:

- elle est déclenchée par la sonde ballon, la vanne directionnelle est en position chauffage au repos,
- dans le cas d'une déficience de la sonde sanitaire, la chaudière continue à fonctionner grâce à la sonde primaire (température fixée à 50 °C).

Temporisations cycles chauffage (paramètre 30):

- **ajustement automatique de la puissance maxi chauffage:** après allumage du brûleur, la chaudière fonctionnera à une puissance maxi chauffage réduite durant 15 mn (paramètre 28). Ensuite, si l'installation

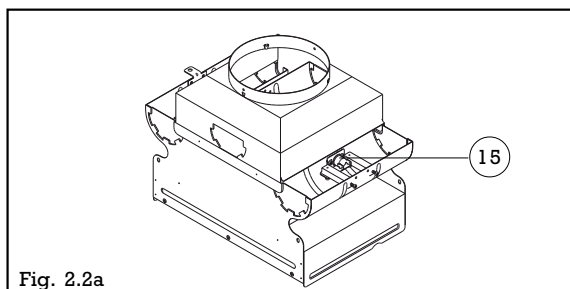
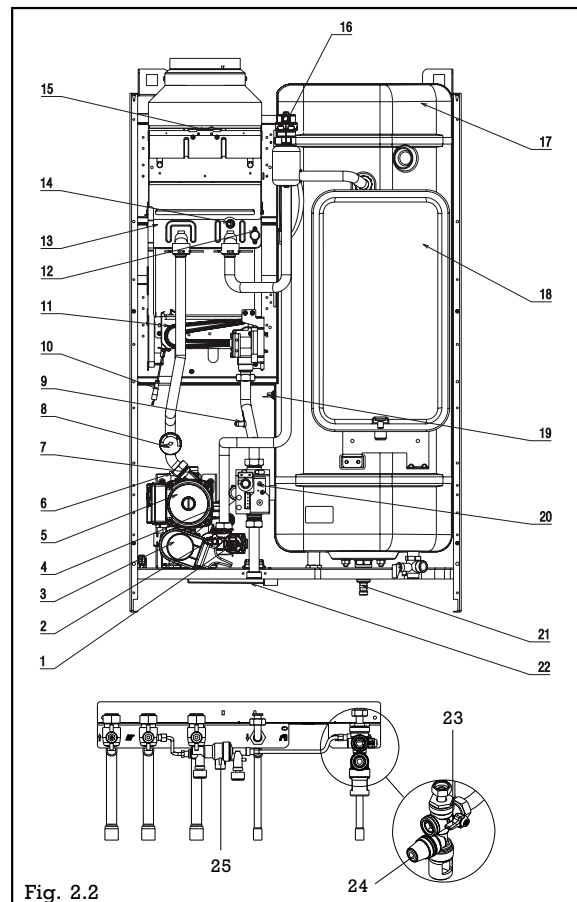
demande une puissance moindre, la chaudière modulera, si la demande est plus importante, la chaudière passera au maxi.

- **démarrage brûleur:** pour éviter des allumages intempestifs et réduire les trains de chaleur, la chaudière s'arrêtera au moins 3 mn (paramètre 29) entre chaque demande de chauffage et le brûleur démarrera à puissance mini pendant 1,5 mn.

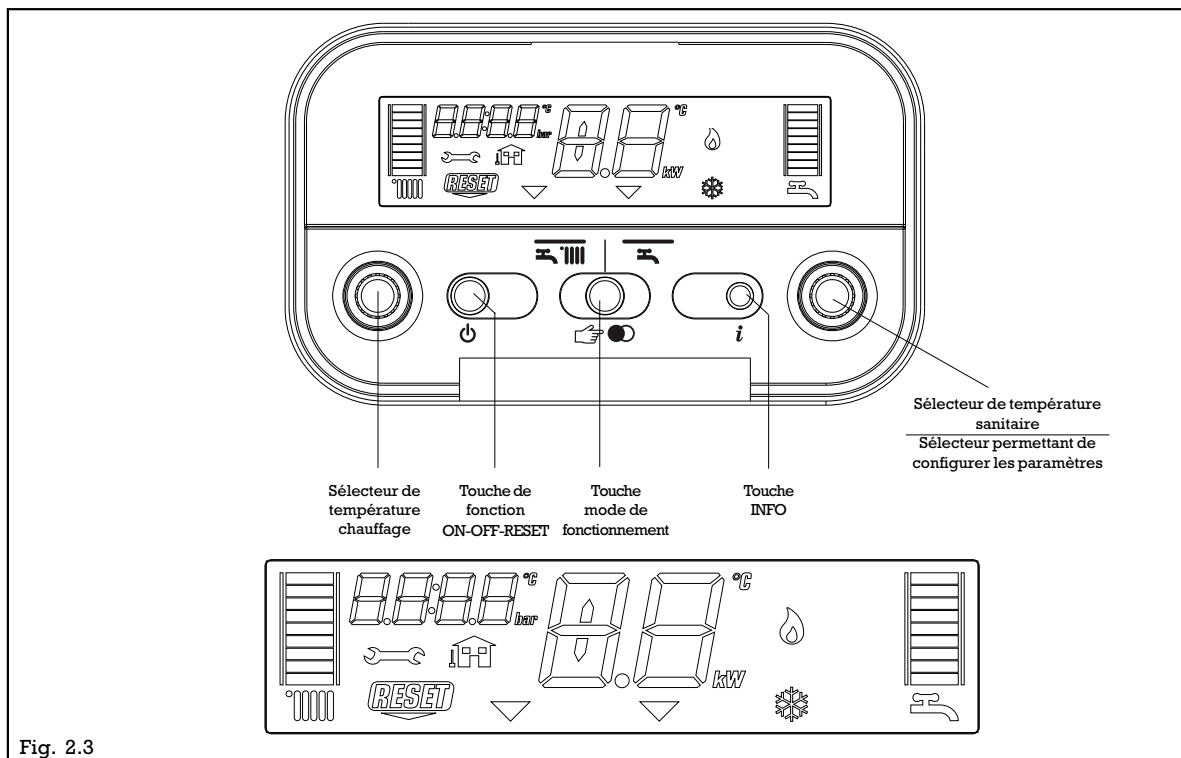
2.4.1 Eléments fonctionnels de la chaudière

Légendes

- 1 Capteur de pression
- 2 Robinet de vidange
- 3 Moteur vanne directionnelle
- 4 Soupape de sécurité chauffage
- 5 Circulateur
- 6 Purgeur automatique
- 7 Transformateur d'allumage
- 8 Manomètre
- 9 Prise de pression
- 10 Electrode allumage et ionisation
- 11 Brûleur
- 12 Thermostat limite
- 13 Echangeur
- 14 Sonde NTC primaire
- 15 Thermostat fumées ou dispositif VMC
- 16 Purgeur automatique
- 17 Ballon
- 18 Vase d'expansion
- 19 Sonde ballon
- 20 Vanne gaz
- 21 Robinet de vidange ballon
- 22 Collecteur évacuations
- 23 Manette entrée eau froide
- 24 Soupape de sécurité sanitaire
- 25 Disconnecteur avec robinet de remplissage



2.4.2 Tableau de commande



Description des commandes

Sélecteur de température chauffage: permet de consigner la valeur de la température de l'eau de chauffage

Sélecteur de température sanitaire: permet de consigner la valeur de la température de l'eau sanitaire du ballon

Sélecteur permettant de configurer les paramètres: est utilisé lors des réglages et des programmations.

Touche de fonction

- ON chaudière alimentée électriquement, en attente de demande de fonctionnement (☰ - ☷)
- OFF chaudière alimentée électriquement mais à l'arrêt
- RESET permet de rétablir le fonctionnement après une anomalie de fonctionnement.

Touche mode de fonctionnement: la touche ☞● permet de choisir le type de fonctionnement désiré: ☰ (hiver) ou ☷ (été).

Touche Info: permet d'afficher des informations sur l'état de fonctionnement de l'appareil.

Description des icônes

- échelle graduée de la température de l'eau de chauffage avec icône de fonction chauffage
- échelle graduée de la température de l'eau sanitaire avec icône de la fonction sanitaire
- icône anomalie
- icône réarmement nécessaire
- valeur de la pression hydraulique
- icône du branchement de la sonde extérieure
- température du chauffage/sanitaire ou
- anomalie de fonctionnement (par ex. 10 - absence de flamme)
- indicateur de sélection des fonctions (se place en face du type de fonctionnement choisi: ☰ hiver ou ☷ été)
- icône de fonctionnement du brûleur
- icône de la fonction antigel active.

2.4.3 Menu InFO

La touche INFO permet de visualiser les consignes et de lire la valeur des sondes.

Appuyer sur la touche "i" pour accéder au menu InFO. Effectuer à chaque fois une nouvelle impulsion pour passer à la lecture suivante:

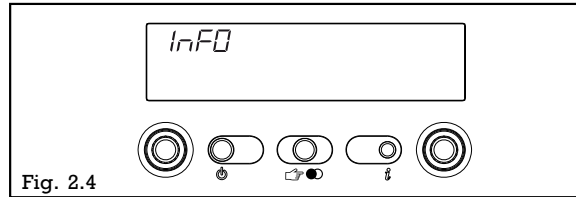








Fig. 2.4

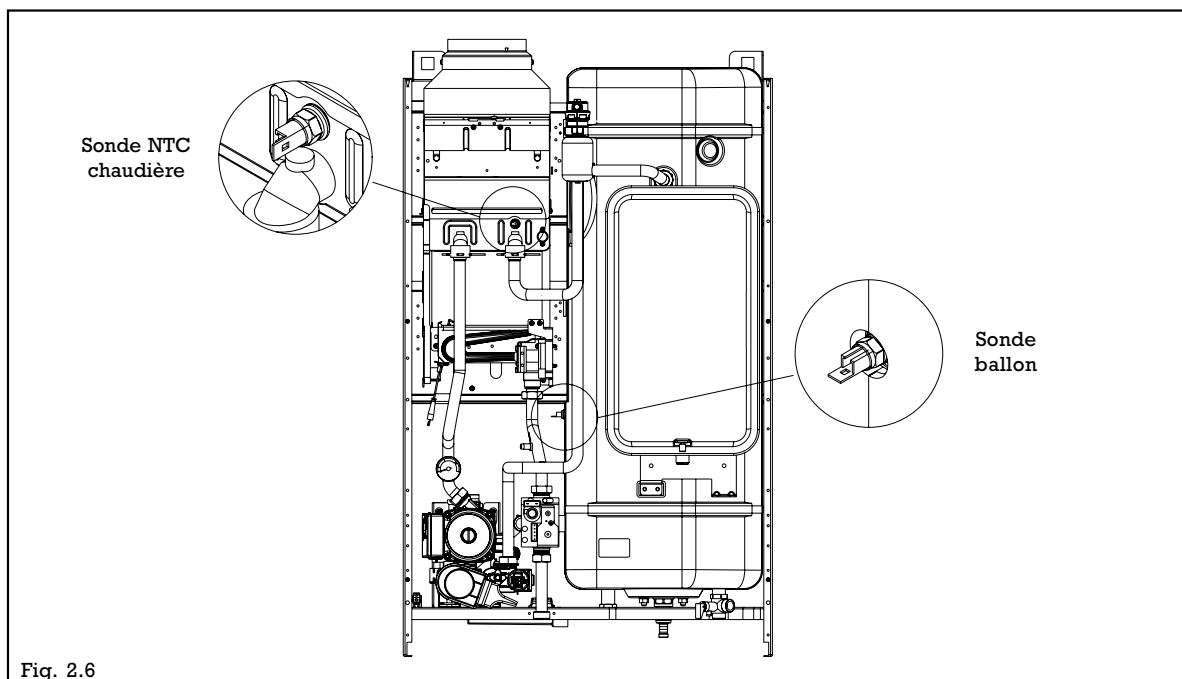
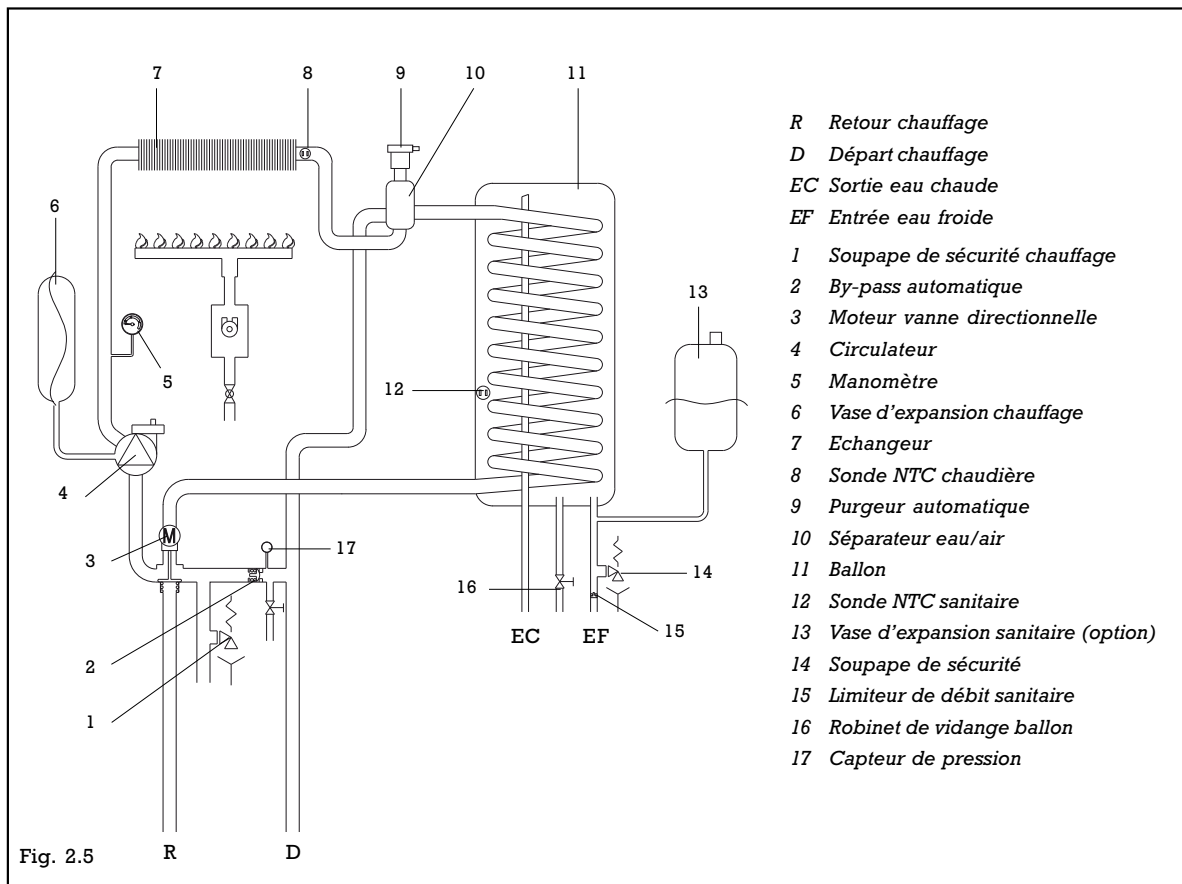
Icônes affichés	Valeurs affichées		Remarques
	en haut, à gauche	au centre	
	InFO		
	la température extérieure		uniquement si la sonde extérieure est branchée
	la pression hydraulique de l'installation		
		consigne de température chauffage	
		consigne de température sanitaire	

Effectuer une impulsion de 10 secondes pour accéder à la lecture des sondes NTC:

Icônes affichés	Valeurs affichées	
	en haut, à gauche	au centre
	01	température de la sonde chaudière
	03	température de la sonde ballon

Le système revient à son fonctionnement initial dès que la touche "i" n'est plus sollicitée.

2.4.4 Circuit hydraulique



3 INSTRUCTIONS POUR L'INSTALLATEUR

Certificat de conformité

Par application de l'article 25 de l'arrêté du 2 août 1977 modifié et de l'article 1 de l'arrêté modificatif du 5 février 1999, l'installateur est tenu d'établir des certificats de conformité approuvés par les Ministres chargés de la construction et de la sécurité du gaz:

- de modèles distincts (1, 2 et 3) après réalisation d'une installation de gaz neuve
- de modèle 4 après remplacement, en particulier, d'une chaudière par une nouvelle.

3.1 Conditions réglementaires d'installation et d'entretien

• BATIMENTS D'HABITATION

L'installation et l'entretien de l'appareil doivent être effectués par un professionnel qualifié conformément aux textes réglementaires et règles de l'art en vigueur, notamment:

Arrêté du 2 août 1977 et ses modificatifs: Règles Techniques et de Sécurité applicables aux installations de gaz combustible et d'hydrocarbures liquéfiés situées à l'intérieur des bâtiments d'habitation et de leurs dépendances.

Norme NF P 45-204: Installations de gaz (DTU 61-1).

Règlement Sanitaire Départemental Type (RDS).

Norme NF C15-100: Installations électriques à basse tension - Règles.

• ÉTABLISSEMENTS RECEVANT DU PUBLIC

L'installation et l'entretien doivent être effectués conformément aux textes réglementaires et règles de l'art en vigueur, notamment:

Règlement de sécurité contre l'incendie et la panique dans les établissements recevant du public:

- Prescriptions générales
Pour tous les appareils
 - Articles GZ: Installations aux gaz combustibles et hydrocarbures liquéfiés
 - Articles CH: Chauffage, ventilation, réfrigération, conditionnement d'air et de production de vapeur et d'eau chaude sanitaire
- Prescriptions particulières à chaque type d'établissements recevant du public (hôpitaux, magasins, etc...).

• AUTRES TEXTES RÉGLEMENTAIRES

Norme NF P 51-201: Travaux de fumisterie (DTU 24-1).

Arrêté du 22 octobre 1969: Conduit de fumée desservant les logements.

Arrêté du 22 octobre 1969 et Arrêté du 24 mars 1982: Aération des logements.

• AUTRES TEXTES RÉGLEMENTAIRES POUR LE MO-DELE VMC

Arrêté du 25 avril 1985 modifié le 30 mai 1989 relatif à la vérification et à l'entretien des installations collective de VMC gaz.

Norme NF P 50-410: Règles de conception et de dimensionnement (DTU 68.1).

Norme NF P 50-411: Exécution des installations de ventilation mécanique (DTU 68.2).

Conformément à l'arrêté du 30 mai 1989, les installations de Ventilation Mécanique Contrôlée (VMC) doivent être équipées d'un dispositif de sécurité collective (DSC) interrompant le fonctionnement de chacune des chaudières en cas d'arrêt de l'extracteur.

3.2 Local d'implantation

Le local chaudière doit être conforme à la réglementation en vigueur.

La chaudière doit être installée dans un local approprié et bien ventilé. Le volume d'extraction nominal du local doit être de 104 m³/h pour la IDRA DUO VMC. Le volume de renouvellement d'air doit être d'au moins 50 m³/h pour la IDRA DUO 4024. L'ambiance du local ne doit pas être humide, l'humidité étant préjudiciable aux appareillages électriques.

Pour faciliter les opérations d'entretien et permettre un accès facile aux différents organes, prévoir un espace suffisant autour de la chaudière: 50 mm minimum de chaque côté.

Pour placer correctement l'appareil, se rappeler que:

- il ne doit jamais être placé au-dessus d'une cuisinière ou d'un autre dispositif de cuisson
- il est interdit de laisser des substances inflammables dans la pièce où est installée la chaudière
- les parois sensibles à la chaleur (par exemple celles en bois) doivent être protégées par une isolation appropriée.

Éventuellement, installer la chaudière sur des plots antivibratiles ou tout autre matériau résilient afin de limiter le niveau sonore dû aux propagations vibratoires.

3.3 Raccordements hydrauliques

3.3.1 Recommandations et traitement des circuits eau

PRESSIION DISPONIBLE A LA SORTIE DE LA CHAUDIÈRE: le dimensionnement des tuyauteries de l'installation de chauffage doit être calculé suivant la pression disponible. La chaudière fonctionnera correctement si la circulation de l'eau à l'intérieur de l'échangeur est suffisante. Dans ce but, la chaudière est équipée d'un by-pass automatique qui permet d'obtenir un débit d'eau correct dans l'échangeur.

Toutefois, dans le cas d'une installation avec vannes thermostatiques ne permettant pas un débit de 600 l/h, nous recommandons l'installation d'une soupape différentielle complémentaire (ou d'un by-pass) suffisamment éloignée de la chaudière pour obtenir un débit suffisant.

PRECAUTIONS CONTRE LA CORROSION: des phénomènes de corrosion peuvent se produire si les matériaux de l'installation sont de natures différentes. Dans ce cas, il est souhaitable d'utiliser un inhibiteur de corrosion dans les proportions indiquées par son fabricant.

D'autre part, il est nécessaire de s'assurer que l'eau traitée ne devienne agressive.

IMPORTANT: avant de procéder à l'installation de l'appareil, nous conseillons de rincer soigneusement toutes les tuyauteries de l'installation, afin d'en éliminer tous les résidus éventuels qui pourraient compromettre le bon fonctionnement de la chaudière. Ne pas utiliser de solvant ou d'hydrocarbure aromatique (essence, pétrole, etc...).

Dans le cas d'une installation ancienne, prévoir sur le retour et au point bas un pot de décantation de capacité suffisante et muni d'une vidange, afin de recueillir et évacuer les impuretés (particules et calamine). Ajouter à l'eau un produit alcalin et un dispersant. Un filtre peut également être installé près de la chaudière.

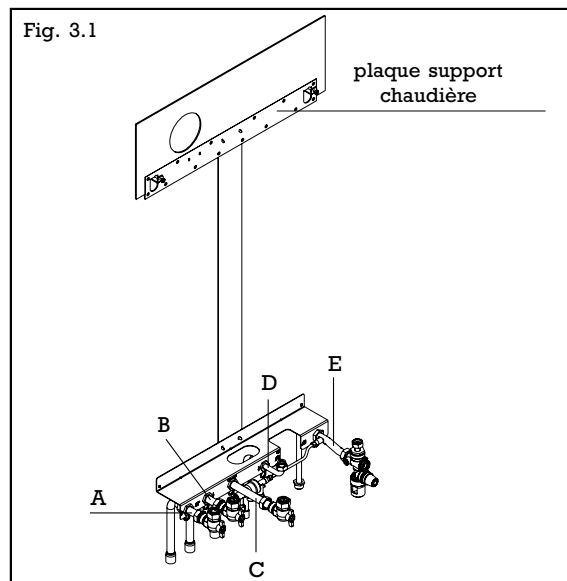
3.3.2 Montage de la platine de préraccordement (fig. 3.1)

Fixer solidement la platine de préraccordement sur une paroi résistante (pas de cloison légère) et vérifier son niveau.

La chaudière peut ensuite être accrochée lorsque tous les raccordements hydrauliques ont été effectués.

Dimensions des raccordements:

- A** retour chauffage 3/4" - tube cuivre Ø 18
- B** départ chauffage 3/4" - tube cuivre Ø 18
- C** raccordement gaz 3/4" - tube cuivre Ø 18
- D** sortie eau chaude sanitaire 1/2" - tube cuivre Ø 12
- E** entrée eau froide sanitaire 1/2" - tube cuivre Ø 12



3.3.3 Limiteur de débit

Un limiteur de débit est fourni dans le sachet de documentations. Son montage n'est pas obligatoire. Selon l'installation, il peut permettre de limiter le débit de soutirage sanitaire pour éviter que le ballon se vide trop rapidement. Le limiteur se place à l'entrée eau froide du ballon (sur le té laiton).

3.4 Raccordement des évacuations

Raccorder le collecteur d'évacuations (soupape chauffage, vidange) à l'égout. Un tuyau flexible est fourni avec la chaudière pour faciliter ce raccordement.

Le disconnecteur et le groupe de sécurité sanitaire de la platine de préraccordement doivent également être raccordés à une canalisation d'eau usée.

Placer un siphon anti-odeur sur l'évacuation.

Le fabricant décline toute responsabilité en cas de dommages éventuels causés par l'absence d'évacuation et par le déclenchement de la soupape de sécurité.

3.5 Raccordement gaz

Le raccordement de l'appareil sur le réseau de distribution gaz doit être réalisé conformément à la réglementation en vigueur (Norme NF P 45-204).

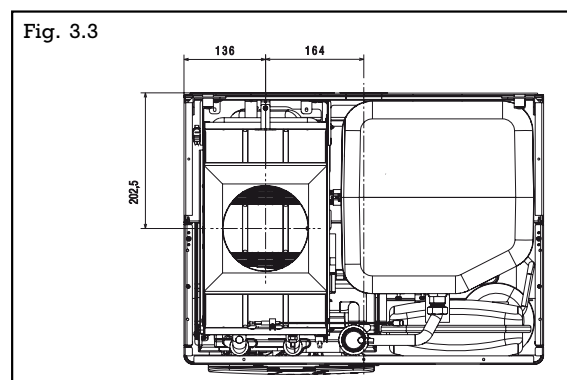
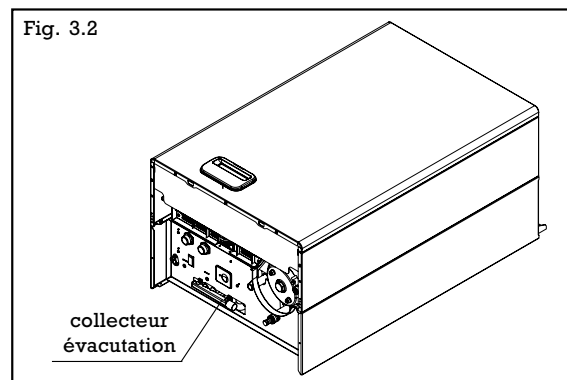
Le diamètre de la tuyauterie sera calculé en fonction des débits et de la pression du réseau. S'assurer de la propreté de la tuyauterie.

3.6 Raccordement au conduit d'évacuation

3.6.1 Idra Duo 4024 VMC

La chaudière doit être obligatoirement raccordée sur une bouche d'extraction réglable, de modèle agréé. Le débit nominal d'extraction doit être de 104 m³/h.

Le raccordement au conduit VMC doit être réalisé conformément à la réglementation en vigueur (norme NF P 50-411). Ce conduit de raccordement peut être flexible ou rigide, de diamètre au moins 125 mm et de longueur aussi réduite que possible. Il doit s'emboîter à l'intérieur de la buse de l'appareil et être tel que la virole de la bouche d'extraction s'emboîte à l'intérieur.



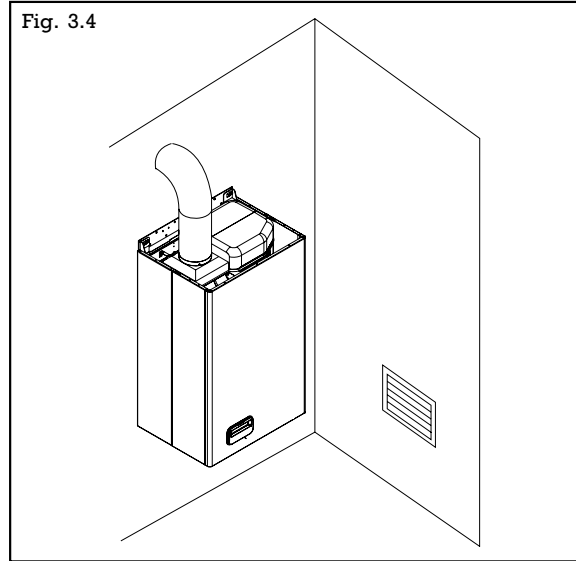
Il doit être démontable pour les opérations de maintenance tout en présentant une étanchéité à l'air compatible avec le bon fonctionnement de la chaudière.

3.6.2 Idra Duo 4024

Le conduit d'évacuation ainsi que le conduit de raccordement sur la chaudière doivent être conformes à la réglementation en vigueur (normes NF P 51.201 et NF P 45.204). Le conduit d'évacuation doit être bien dimensionné et ne doit être raccordé qu'à un seul appareil. Il doit être étanche à l'eau et avoir une bonne isolation thermique afin d'éviter tout problème de condensation. Dans le cas contraire, le tubage du conduit avec système de récupération des condensats doit être réalisé (les condensats ne doivent pas s'évacuer dans la chaudière).

La section du conduit de raccordement ne doit pas être inférieure à celle de la buse de sortie de l'appareil. Celle-ci doit être raccordée avec une partie coulissante pour permettre le démontage du coupe-tirage antirefouleur lors des opérations de maintenance.

Fig. 3.4



3.7 Raccordements électriques

L'installation électrique doit être réalisée conformément à la réglementation en vigueur (NF C15-100).

Les appareils sont conformes à la norme EN 60335-1.

• ALIMENTATION ELECTRIQUE

Tension 230 V - 50 Hz, terre < 30 ohms.

Respecter la polarité phase - neutre lors du branchement. Utiliser le câble d'alimentation fourni.

Dans le cas d'un remplacement de celui-ci, utiliser un câble du type HAR H05V2V2-F, 3 x 0,75 mm², ayant un diamètre extérieur maximum de 7 mm.

Prévoir une coupure bipolaire, ayant une ouverture de contact d'au moins 3,5 mm (EN 60335-1, catégorie III), à l'extérieur de la chaudière.

Le raccordement à une prise de terre sûre est obligatoire, conformément à la norme en vigueur.

IDRA 4024 VMC: brancher l'alimentation électrique de la chaudière sur le relais de sécurité du dispositif de sécurité collective si celui-ci est nécessaire.

⚠ Il est absolument interdit d'utiliser les tuyaux d'eau comme mise à la terre des appareils électriques.

⚠ Le fabricant décline toute responsabilité en cas de dégâts causés par l'absence de mise à la terre de l'installation.

• ACCES AUX BORNIERES DE CONNEXIONS ELECTRIQUES DE LA CHAUDIERE

- retirer l'habillage de la chaudière (2 vis **A** en partie basse de l'habillage) (fig. 3.5);
- soulever le tableau de commande puis le pivoter vers l'avant;
- retirer les 2 petits couvercles (1 vis) en les faisant glisser dans le sens des flèches (fig. 3.6)

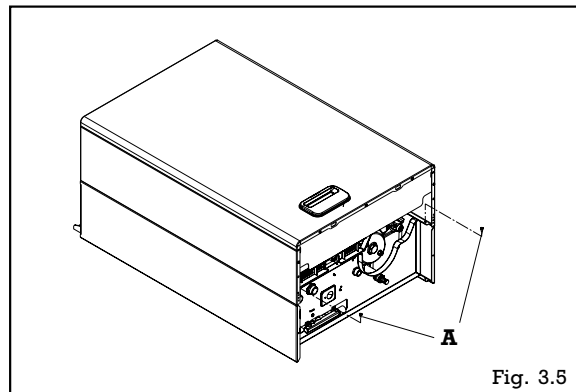


Fig. 3.5

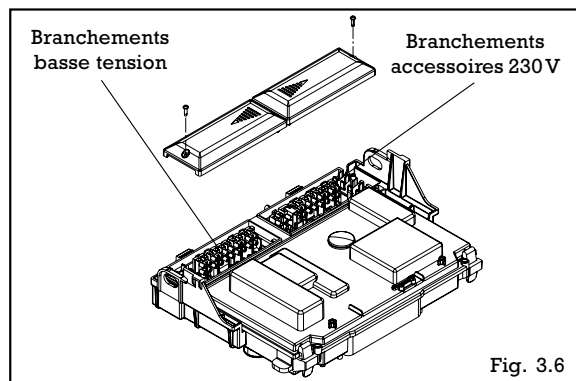


Fig. 3.6

3.7.1 Branchement des accessoires 230 V

• THERMOSTAT D'AMBIANCE (fig. 3.7)

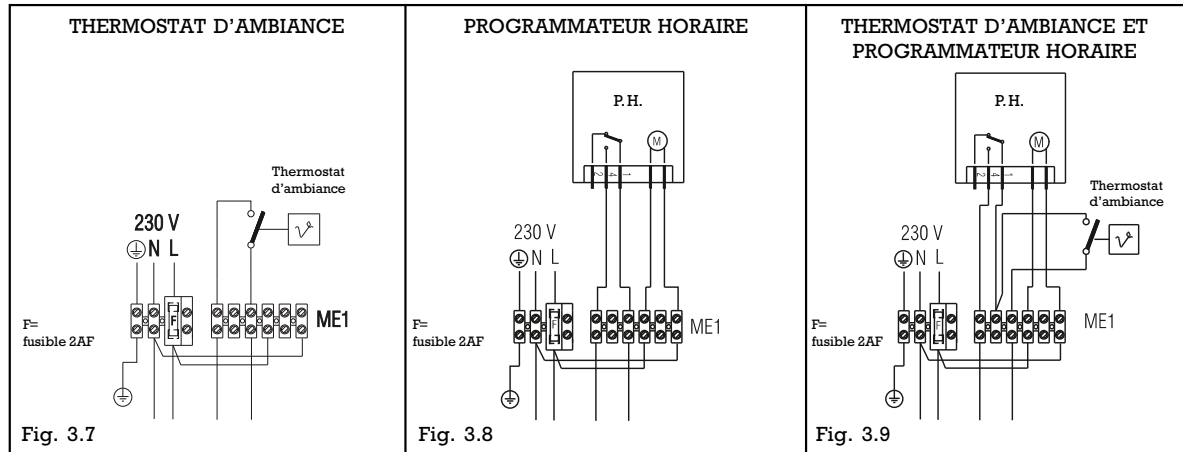
Les contacts du thermostat d'ambiance doivent être dimensionnés pour du 230 V.

Brancher sur le bornier 6 pôles M6 après avoir ôté le shunt en place.

• PROGRAMMATEUR HORAIRE (P. H., fig. 3.8)

Les contacts du programmeur doivent être dimensionnés pour du 230 V.

Brancher sur le bornier 6 pôles M6 après avoir ôté le shunt en place.

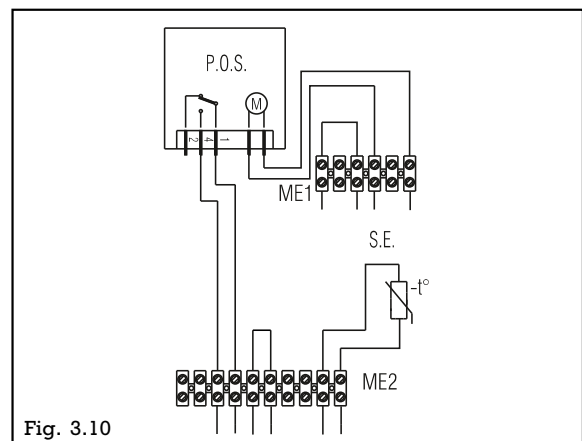


3.7.2 Branchement basse tension

Effectuer les branchements sur le bornier basse tension à 10 pôles (ME2) (fig.3.10).

S.E. = Sonde extérieure

P.O.S. = Programmeur horaire sanitaire.



3.8 Remplissage et purge de l'installation

Cette opération doit être exécutée lorsque l'appareil est froid. S'assurer au préalable que l'installation ait été rincée minutieusement. Vérifier que le robinet de vidange du ballon (B, fig. 3.12) est fermé.

Chaudière et circuit chauffage:

- ouvrir de 2 ou 3 tours le bouchon des purgeurs d'air automatiques (A-E) (fig. 3.12)
- fermer la vanne d'arrêt départ (fig. 3.14, manette à l'horizontale) et laisser la vanne d'arrêt retour ouverte (manette à la verticale)
- ouvrir les robinets du disconnecteur (fig. 3.14)
- refermer les robinets du disconnecteur dès que la pression indiquée par le manomètre (C) est dans la zone bleue, entre 1 et 1,5 bars, et ouvrir la vanne d'arrêt départ
- mettre sous tension la chaudière en laissant le robinet gaz fermé.

⚠ A chaque mise sous tension électrique de la chaudière, un cycle de purge automatique démarre: il dure environ 2 minutes et une série de lettres s'affiche sur l'afficheur.

- faire une demande de chauffage pour que la vanne directionnelle bascule sur le circuit chauffage (mode de fonctionnement en hiver, thermostat d'ambiance en demande et pas de remise en température du ballon)
- purger l'installation et rajouter de l'eau si nécessaire.

Circuit sanitaire:

- manœuvrer la manette "entrée eau froide" placée sur le groupe de sécurité sanitaire (fig. 3.13) de façon à remplir le ballon
- pour vérifier le bon remplissage du ballon, ouvrir un robinet d'eau chaude et attendre que l'eau s'écoule.

3.9 Vidange de l'installation

Circuit chauffage:

- éteindre la chaudière
- ouvrir les purgeurs placés aux points les plus hauts de l'installation
- dévisser le robinet de vidange de la chaudière (D), en maintenant en place le coude du flexible d'évacuation pour éviter qu'il se déboîte, l'eau s'écoulera par le collecteur d'évacuation (F) (fig. 3.12)
- vidanger les points les plus bas de l'installation.

Circuit sanitaire:

Chaque fois qu'il y a un risque de gel le circuit sanitaire doit être vidangé en procédant de la façon suivante:

- éteindre la chaudière
- fermer le robinet d'alimentation général de l'eau
- laisser la manette "entrée eau froide" en position ouvert (fig. 3.13)
- ouvrir tous les robinets d'eau chaude et froide
- vidanger le ballon par le robinet (B, fig. 3.12), raccorder au préalable un tuyau plastique sur l'embout puis dévisser le robinet
- vidanger le circuit sanitaire aux points les plus bas de l'installation.

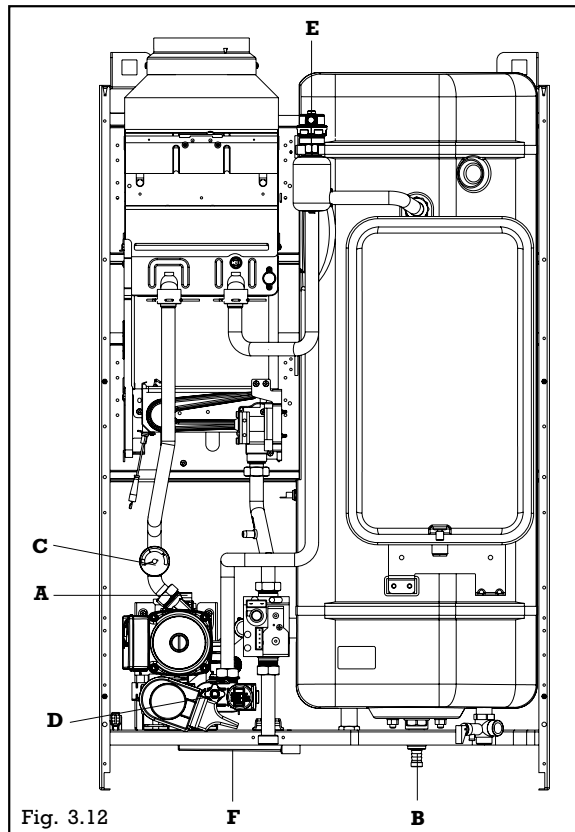


Fig. 3.12

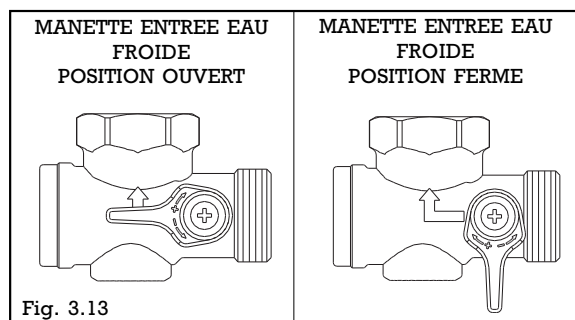


Fig. 3.13

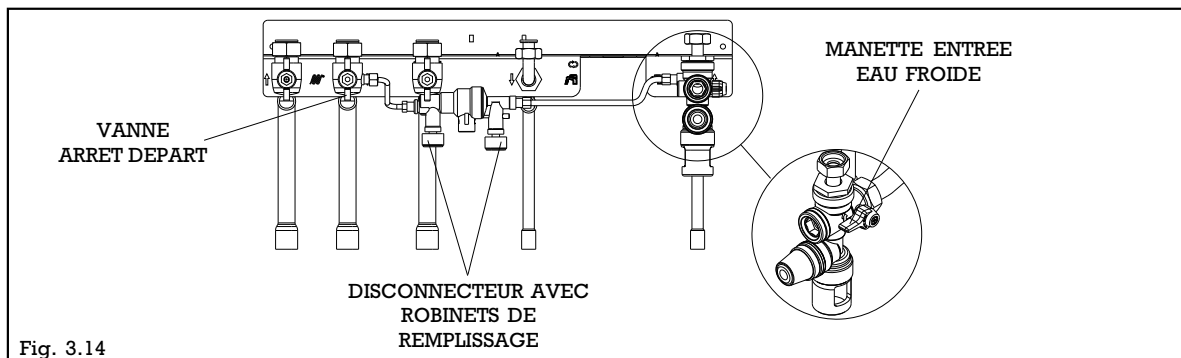
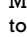
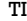


Fig. 3.14

3.10 Configuration des paramètres

Mettre la chaudière en position OFF en appuyant sur la touche  jusqu'à l'affichage de "--" (fig. 3.15).

Lors de la modification des paramètres, la touche "mode de fonctionnement" sert de touche SELECTION et VALIDATION et la touche  sert de touche SORTIE.

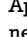
Si aucune validation n'est donnée dans les 10 secondes qui suivent la modification d'un paramètre, la dernière valeur n'est pas mémorisée et le système garde la valeur configurée auparavant.

Il y a 2 programmes de modification:

- le programme REGLAGES reprenant les paramètres nécessaires lors de la mise en route de la chaudière (voir tableau du § 3.10.3)
- le programme REGULATION reprenant tous les paramètres configurables (voir tableau du § 3.10.4).

Ces 2 programmes sont accessibles à l'aide d'un code d'accès inscrit à l'arrière du tableau de commande.

3.10.1 Accès aux programmes de modification

Appuyer en même temps sur la touche "mode de fonctionnement" et sur la touche  pendant 10 secondes environ jusqu'à l'affichage de Code (fig. 3.16).

Appuyer sur la touche SELECTION/VALIDATION puis saisir le code d'accès aux programmes de modification des paramètres en tournant le sélecteur de température sanitaire jusqu'à la valeur voulue.

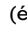
Confirmer l'entrée en appuyant sur la touche SELECTION/VALIDATION.

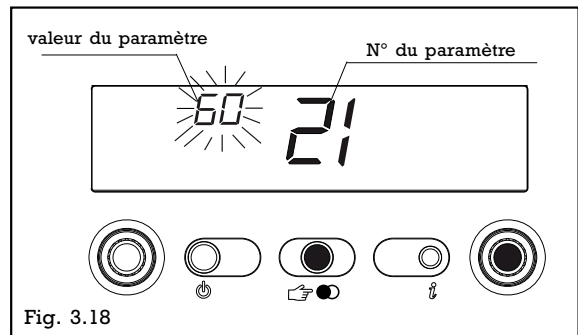
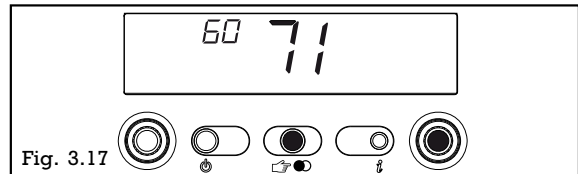
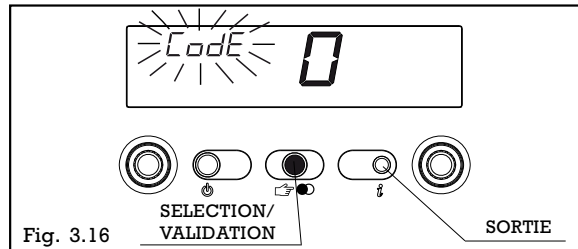
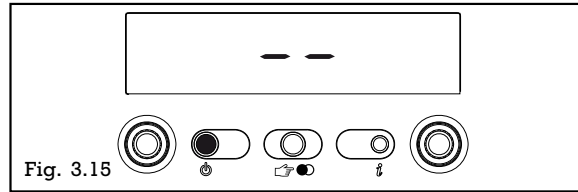
3.10.2 Modification des paramètres

Tourner le sélecteur de température sanitaire pour faire défiler les numéros des paramètres du tableau (2 grands chiffres au centre de l'afficheur) (fig. 3.17).

Sélectionner le paramètre à modifier puis procéder de la façon suivante:

- appuyer sur la touche SELECTION/VALIDATION pour accéder à la modification de la valeur du paramètre: la valeur configurée précédemment clignotera (fig. 3.18)
- tourner le sélecteur de température sanitaire pour régler la valeur souhaitée
- confirmer la nouvelle valeur configurée en appuyant sur la touche SELECTION/VALIDATION: les chiffres cesseront de clignoter.

Répéter la procédure pour chaque paramètre à modifier. Sortir du programme de modification en appuyant sur la touche SORTIE. La chaudière se remet dans l'état "--" (éteint). Appuyez sur la touche  pour rétablir le fonctionnement de la chaudière (fig. 3.15).



3.10.3 Liste des paramètres du programme réglages

Les paramètres ne doivent être modifiés qu'en cas de nécessité et uniquement par un professionnel qualifié. Le fabricant décline toute responsabilité en cas de configuration erronée de ces paramètres.

N° PAR.	DESCRIPTION PARAMÈTRES	UNITÉ DE MESURE	MINI	MAXI	RÉGLAGE USINE	
1	type de gaz		1 = gaz naturels 2 = propane 3 = gaz naturels FRANCE		3	
10	mode sanitaire		0 (sans) 1 (instantané) 2 (microaccumulation) 3 (ballon séparé avec thermostat) 4 (ballon intégré)		4	
3	type de bâtiment*	mn	5	20	5	
45	pente de chauffe circuit 1*	-	2,5	40	20	
HH	fonctionnement chaudière à la puissance maximum					
LL	fonctionnement chaudière à la puissance minimum					
23	réglage du maxi électrique chauffage					
24	réglage du mini électrique chauffage					

(*) s'affiche uniquement si une sonde extérieure est branchée

3.10.4 Liste des paramètres du programme régulation

N° PAR.	DESCRIPTION PARAMÈTRES	UNITÉ DE MESURE	MINI	MAXI	RÉGLAGE USINE	RÉGLAGE A L'INSTALLATION
1	TYPE DE GAZ		1 GAZ NATURELS 2 PROPANE 3 GAZ NATURELS FRANCE		3	
3	TYPE DE BÂTIMENT (*, +)	mn	5	20	5	
10	MODE SANITAIRE		0 (sans) 1 (instantanée) 2 (miniaccumulation) 3 (ballon séparé avec thermostat) 4 (ballon intégré)		4	
11	PARAMÈTRE NON UTILISABLE SUR CE MODÈLE. NE PAS MODIFIER LA CONFIGURATION				60	
12	TEMPERATURE MAXIMALE ECS (BALLON)	°C	40	64	64	
13	TEMPERATURE DE DEPART BALLON MAXIMALE	°C	50	85	80	
14	DIFFERENTIEL BALLON SANITAIRE	°C	0	10	5	
20	MODE CHAUFFAGE		0 (sans) 1 (oui) 2 (non utilisé)		1	
21	TEMPÉRATURE MAXIMALE DEPART CIRCUIT 1	°C	40	80	80	
22	PARAMÈTRE NON UTILISABLE SUR CE MODÈLE. NE PAS MODIFIER LA CONFIGURATION				40	
28	TEMPORISATION PUISSANCE MAXI CHAUFFAGE RÉDUITE	mn	0	20	15	
29	TEMPORISATION ARRÊT CHAUFFAGE	mn	0	20	5	
30	FONCTION SUPPRESSION TEMPORISATION CHAUFFAGE	-	0 (NON)	1 (OUI)	0	
40	PARAMÈTRE NON UTILISABLE SUR CE MODÈLE. NE PAS MODIFIER LA CONFIGURATION				1	
41	PARAMÈTRE NON UTILISABLE SUR CE MODÈLE. NE PAS MODIFIER LA CONFIGURATION				1	
42	FONCTION AUTO		0 (NON) 1 (AUTO) 2 (ON)		0	
43	PARAMÈTRE NON UTILISABLE SUR CE MODÈLE. NE PAS MODIFIER LA CONFIGURATION				1	
44	REGULATION PAR SONDE EXTERIEURE		0 (NON) 1 (AUTO)		1	
45	PENTE COURBE DE CHAUFFE (*)	-	2,5	40	20	
48	PARAMÈTRE NON UTILISABLE SUR CE MODÈLE. NE PAS MODIFIER LA CONFIGURATION				0	
50	PARAMÈTRE NON UTILISABLE SUR CE MODÈLE. NE PAS MODIFIER LA CONFIGURATION				1	
61	PARAMÈTRE NON UTILISABLE SUR CE MODÈLE. NE PAS MODIFIER LA CONFIGURATION				4	
62	TEMPÉRATURE HORS GEL CHAUFFAGE	°C	0	10	6	
85	PARAMÈTRE NON UTILISABLE SUR CE MODÈLE. NE PAS MODIFIER LA CONFIGURATION				0	
86	PARAMÈTRE NON UTILISABLE SUR CE MODÈLE. NE PAS MODIFIER LA CONFIGURATION				0.6	

(*) Paramètres affichés seulement avec sonde extérieure reliée et paramètre 44 en 1 (AUTO).

(+) Pour édifices avec bonne isolation choisir valeurs voisines de 20, pour édifices avec faible isolation choisir valeurs voisines de 5.

Paramètre 45 "Pente courbe de chauffe (OTC)"

Le choix de la courbe doit être fait en fonction de la zone géographique et du type d'installation.

$$OTC = \frac{10 \times T_m - 20}{20 - T_e}$$

T m. = température maximale départ chauffage

T e. = température extérieure minimale de la zone géographique

3.10.5 Fonction AUTO (paramètre 42)

Si cette fonction est activée (= 1), elle permettra l'ajustement automatique de la température chaudière en fonction de la demande du thermostat d'ambiance.

Pour une consigne chauffage comprise entre 55°C et 65°C: si le thermostat d'ambiance est toujours en demande (contact fermé) après 20 mn de fonctionnement, la température chaudière augmentera automatiquement de 5°C. Si le thermostat d'ambiance est toujours en demande 20 mn plus tard, la température augmentera encore de 5°C. Le cycle automatique prend fin à l'ouverture du contact thermostat d'ambiance.

Dans le cas d'une installation sans thermostat d'ambiance ou avec kit plancher chauffant, la fonction AUTO doit être annulée (= 0).

3.11 Vérifications et mise en service

En premier lieu, vérifier visuellement la bonne installation de la chaudière (entrées d'air, ventilation, gaz, électricité, dégagements pour l'entretien, etc...).

1) Vérifications gaz

- vérifier que la chaudière est bien réglée pour le type de gaz distribué sinon se reporter au § 3.12 Changement de gaz. La chaudière est réglée d'usine aux gaz naturels G20 – G25.
- vérifier que le circuit d'alimentation en combustible est correctement dimensionné pour le débit nécessaire à la chaudière et qu'il est équipé de tous les dispositifs de sécurité et contrôle requis par les normes en vigueur
- ouvrir le robinet gaz de la chaudière
- contrôler la pression statique en amont de la vanne gaz:
 - G20 = 20 mbar
 - G25 = 25 mbar
 - G30 = 28-30 mbar
 - G31 = 37 mbar
- contrôler l'étanchéité entre robinet gaz et vanne gaz: fermer le robinet et vérifier que la pression au manomètre reste fixe

2) Vérifications électriques

- vérifier la protection d'alimentation (coupure bipolaire)
- vérifier la tension d'alimentation
- vérifier la polarité Phase – Neutre
- vérifier les Neutre – Terre (tension inférieure à 2 volts)
- vérifier le raccordement du thermostat d'ambiance et/ou de la sonde extérieure si présents

3) Vérifications hydrauliques

- L'installation doit nécessairement avoir été rincée.
- vérifier la pression dans l'installation (attention le prégonflage du vase est de 1 bar). Une pression de 1 bar à froid est généralement suffisante
 - s'assurer du dégazage de la chaudière et de l'installation

4) Vérifications évacuation produits de combustion

- s'assurer de la conformité des raccordements (étanchéité, té de purge, etc...)

5) Vérifications des paramètres

- vérifier la conformité des paramètres du programme régulation au type d'installation

6) Allumage de la chaudière

- placer un manomètre sur la tuyauterie vanne gaz – brûleur
- démarrer la chaudière en fonctionnement maxi (programme réglages, paramètre HH)

7) Contrôle de la pression gaz brûleur au maxi

- vérifier la pression maxi suivant le tableau MULTIGAZ en page 7. Si modification nécessaire se reporter au §

3.12.2 Réglages

- 8) Contrôle de la pression gaz brûleur au mini
 - passer la chaudière en fonctionnement mini (programme réglages, paramètre LL)
 - vérifier la pression mini suivant le tableau MULTIGAZ en page 7. Si modification nécessaire se reporter au § 3.12.2 Réglages
- 9) Contrôles de fonctionnement
 - sanitaire (débit, température, etc...)
 - chauffage (thermostat d'ambiance, températures départ et retour, etc...)
- 10) Contrôles de sécurité

Contrôles	Essais	Codes anomalies
Allumage	Couper l'arrivée gaz	10
Surchauffe	Débrancher le thermostat de surchauffe	20
Evacuation fumées	Débrancher le thermostat fumées ou thermostat VMC	22
Manque d'eau	Débrancher le capteur de pression	42
Sonde NTC ballon	Débrancher la sonde ballon	60
Sonde NTC chaudière	Débrancher la sonde chaudière	71

Procéder à la mise en route de la chaudière (voir notice utilisateur) et transmettre à l'utilisateur les informations d'utilisation de l'appareil (sélecteurs de fonction et de température chauffage ou sanitaire, réarmement, thermostat d'ambiance, entretien annuel obligatoire, etc...).

3.12 Changement de gaz (version chimisée uniquement)

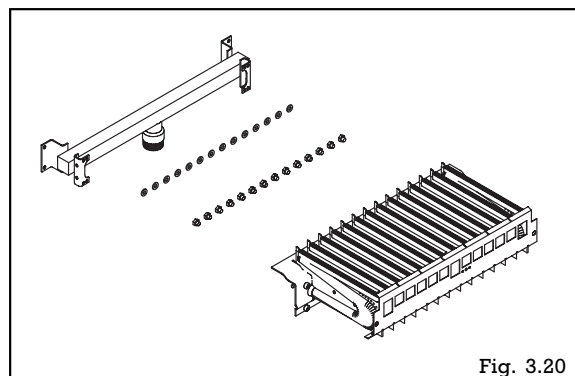
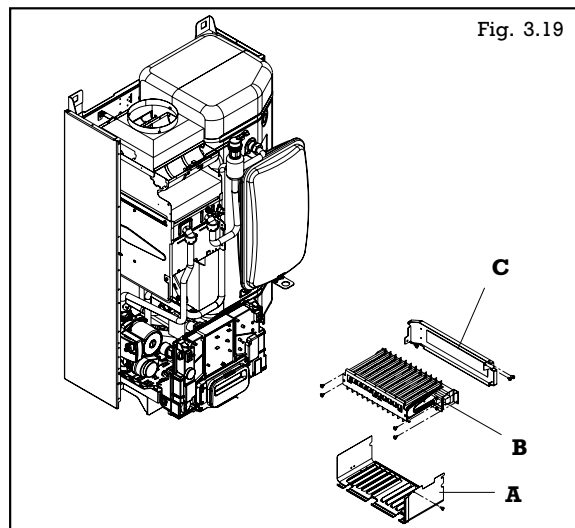
Les chaudières sont pré-réglées d'usine aux gaz naturels G20-G25.

La transformation de la chaudière pour le passage des gaz de la deuxième famille à la troisième famille (butane, propane), s'effectue par changement des injecteurs brûleur, suppression du diaphragme, modification du paramètre 1, réglage des pression gaz au brûleur (maxi et mini), scellage de ces réglages avec du vernis et apposition de l'étiquette de réglage de gaz.

⚠ Cette opération doit être exécutée par un professionnel qualifié.

3.12.1 Mise en place des sets de conversion

- S'assurer que le robinet d'arrêt gaz est fermé et que l'appareil n'est pas branché électriquement
- Déposer l'habillage et le dessous de la chambre de combustion (A, fig. 3.19)
- Déconnecter le câble d'électrode du transformateur d'allumage
- Déposer la tuyauterie vanne gaz - brûleur
- Déposer le brûleur (B, fig. 3.19) et son support (C, fig. 3.19) en les sortant par l'avant (1 vis à l'arrière sous le brûleur et 2 vis frontales à l'avant)
- Désolidariser le brûleur de la rampe injecteurs (4 vis) (fig. 3.20)
- Remplacer les injecteurs en place par ceux fournis avec le set et changer leur joint (clé de 7)
- Retirer le diaphragme placé à la sortie de la vanne gaz dans le cas d'une transformation au GPL. Mettre en place le diaphragme fourni avec le set dans le cas d'une transformation aux gaz naturels,
- Remettre en place les différents éléments et s'assurer du bon serrage des différents raccords et de l'étanchéité de la ligne gaz,
- Coller la nouvelle étiquette de réglage gaz fourni avec le set à la place de celle en place sur la chaudière (située en bas du châssis, près du raccord gaz),
- Brancher électriquement la chaudière et ouvrir le robinet gaz.



3.12.2 Réglages des paramètres et pressions brûleur

⚠ **Les réglages des puissances maxi et mini doivent être effectués dans l'ordre indiqué et exclusivement par un professionnel qualifié.**

- Mettre la chaudière en position OFF en appuyant sur la touche "⏻" jusqu'à l'affichage de "- -" (fig. 3.22).
- Dévisser de deux tours la vis de la prise de pression placée sur la tuyauterie gaz entre la vanne gaz et le brûleur et y connecter le manomètre (fig. 3.23).
- Se reporter au § 3.10 pour accéder au programme réglages.

• PARAMETRE 1: TYPE DE GAZ

Paramètre à configurer suivant le type de gaz:

= 2 GPL

= 3 GAZ NATURELS (France)

Il est strictement interdit de configurer le type de gaz sur des valeurs autres que celles indiquées sur la plaque signalétique de la chaudière.

Le fabricant décline toute responsabilité en cas de configuration du paramètre 1 avec des valeurs autres que celle indiquées sur la plaque signalétique de la chaudière.

• RÉGLAGE DE LA PUISSANCE MAXIMUM SANITAIRE (HH)

- Sélectionner le paramètre HH du programme REGLAGES et attendre que la chaudière s'allume.
- Retirer le capuchon plastique de la bobine de modulation de la vanne gaz (fig. 3.24).
- Avec une clef de 10 agir sur l'écrou de réglage de la puissance maximale jusqu'à obtention de la pression maxi sanitaire indiquée dans le tableau en page 7.
- Attendre que la pression lue sur le manomètre se stabilise à la valeur désirée.

• RÉGLAGE DE LA PUISSANCE MINIMUM SANITAIRE (LL)

- Sélectionner le paramètre LL et attendre que la chaudière fonctionne au mini.
- Avec un tournevis cruciforme, agir sur la **vis rouge** de réglage du minimum jusqu'à obtention de la pression mini sanitaire indiquée dans le tableau en page 7. **Ne pas appuyer sur la vis.**

Sortir du menu RÉGLAGES en appuyant sur la touche SORTIE.

La chaudière se replace dans l'état éteint "- -".

- Débrancher le manomètre et revisser la vis de prise de pression.

Pour rétablir le fonctionnement presser la touche ⏻.

⚠ Sceller les différents réglages de la vanne gaz avec du vernis.

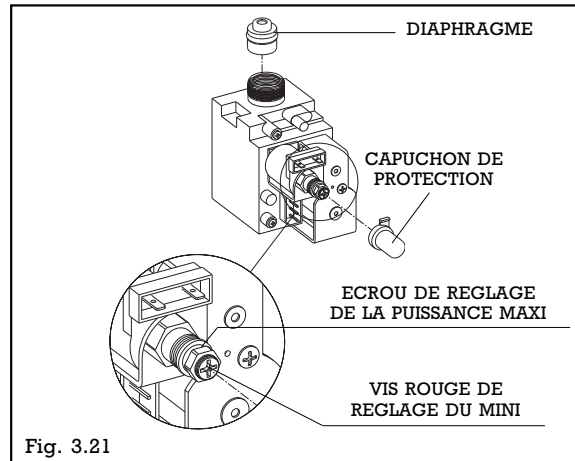


Fig. 3.21

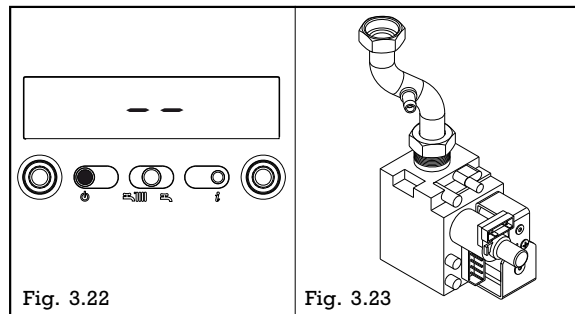


Fig. 3.24

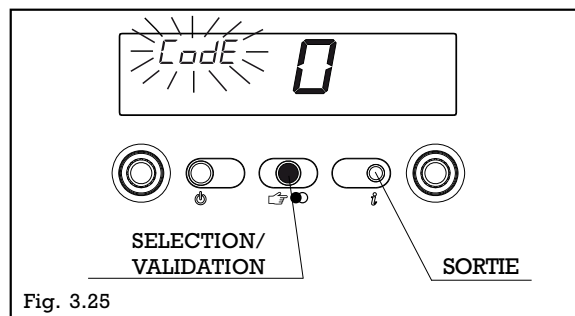
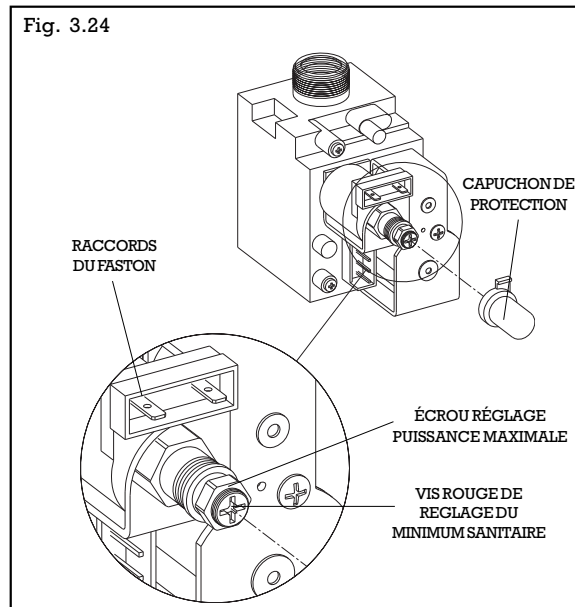


Fig. 3.25

3.13 Entretien

Avant toute intervention, s'assurer que l'alimentation électrique générale et la vanne d'alimentation en combustible sont coupées.

L'entretien de la chaudière et du circuit d'évacuation des fumées doivent être effectués régulièrement afin de maintenir son rendement élevé. Suivant les conditions de fonctionnement, l'opération d'entretien sera effectuée une ou deux fois par an.

Ne jamais effectuer le nettoyage de l'appareil, ni de l'une de ses parties avec des substances facilement inflammables (ex. essence, alcool, etc..)

Ne jamais nettoyer les panneaux, les parties peintes, les parties en plastique avec des diluants pour peinture. Les panneaux doivent être nettoyés uniquement avec de l'eau savonneuse.

3.13.1 Programme d'entretien périodique

- Nettoyage échangeur primaire
- Nettoyage chambre de combustion et brûleur
- Entretien groupe hydraulique (prégonflage vase expansion, graissage axe, réparation fuites, vérification anode et nettoyage ballon si présence de calcaire, nettoyage filtre si existant sur le retour installation, vérification du pH (de l'ordre de 8))
- Vérification des raccordements électriques
- Contrôles de fonctionnement (pressions gaz, sanitaire, dispositifs de sécurité)
- Vérification tirage et conduits fumées (étanchéité, fixation)
- Vérification et entretien bouche extraction (IDRA 4024 VMC)
- Vérification étanchéité système gaz
- Analyse de combustion.

3.13.2 Entretien des différents circuits

Circuits de combustion

- Déposer l'habillage et le dessous de la chambre de combustion (**A**, fig. 3.26).
- Déconnecter le câble d'électrode du transformateur d'allumage
- Retirer la tuyauterie vanne gaz – rampe brûleur. Protéger la sortie de la vanne gaz à l'aide d'un chiffon.
- Déposer le brûleur (**B**) et son support (**C**) en les sortant par l'avant (1 vis à l'arrière sous le brûleur et 2 vis frontales à l'avant)
- Désolidariser le brûleur de la rampe injecteur (4 vis)
- Brosser les venturis et le brûleur
- Déconnecter le conduit de raccordement et contrôler son état.
- Nettoyer le coupe-tirage en ayant soin de ne pas endommager la sécurité de débordement fumées.
- **IDRA DUO 4024 VMC**: nettoyer la bouche d'extraction et vérifier son réglage.
- Nettoyer l'échangeur primaire à l'aide d'une brosse nylon.

Attention dans le cas d'embouage de l'installation, prévoir le démontage du corps de chauffe (voir paragraphe suivant) pour rinçage de celui-ci et de l'installation

Circuits hydrauliques

- Fermer les 2 vannes d'isolement chauffage (départ et retour). Vidanger la chaudière (se reporter au § 3.9)
- Déconnecter le conduit de raccordement
- Déconnecter électriquement la sécurité fumées ou VMC
- Déposer le coupe-tirage (1 vis sur le dessus à l'arrière et 2 vis latérales à l'avant)
- Déconnecter électriquement la sonde chaudière et le thermostat de surchauffe

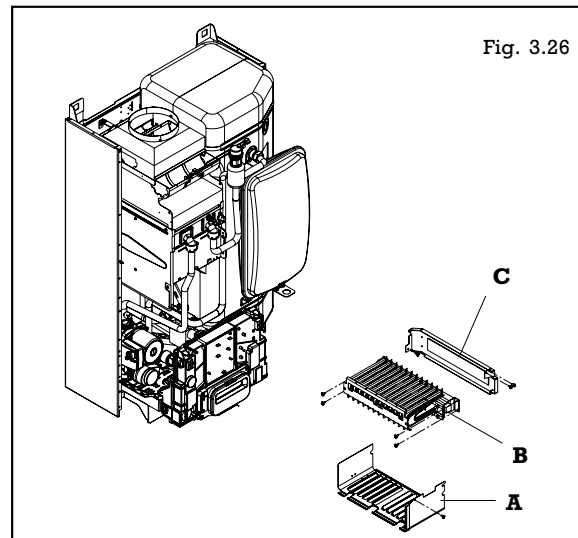


Fig. 3.26

- Désolidariser le corps de chauffe des tuyauteries et le retirer: le rincer et le déboucher si nécessaire (dans ce cas effectuer les mêmes opérations pour le circuit radiateur). Le nettoyer également extérieurement
- Entretien de la vanne directionnelle: débrancher électriquement le servomoteur, le démonter (1 clip) et graisser au silicone alimentaire l'axe de la vanne directionnelle. Manœuvrer l'axe à l'aide d'un tournevis.

3.13.3 Appareillage

Chaque année, vérifier le bon fonctionnement du disconnecteur et du système d'expansion. Contrôler la pression du vase et le tarage de la soupape de sûreté.

- Vérifier l'étanchéité de la soupape de sécurité chauffage, du disconnecteur, du dégazeur et des purgeurs
- Vérifier le vase d'expansion: pression initiale de 1 bar.

3.13.4 Entretien du ballon

- Fermer le robinet arrivée eau froide du groupe de sécurité sanitaire. Vidanger le circuit sanitaire (se reporter au § 3.9)
- Dévisser le bouchon au centre de la trappe de visite et sortir l'anode (1) (fig. 3.27)
- Vérifier l'usure de l'anode et la remplacer si besoin
- Déposer la trappe de visite du ballon en retirant les 2 écrous de 13, la bride extérieure (2) (fig. 3.28), le joint (3) et la bride intérieure (4)
- Vérifier le bon état interne du ballon et enlever tout dépôt de calcaire
- Remettre en place les différentes pièces
- Vérifier le groupe de sécurité sanitaire sur l'arrivée d'eau froide.

Au terme des opérations de nettoyage, procéder à la remise en place des différentes pièces précédemment démontées (respecter l'ordre inverse).

Ouvrir les différentes vannes, remettre la chaudière en pression et vérifier toutes les étanchéités (eau, gaz, produits de combustion).

Remettre en service la chaudière.

3.13.5 Vérification des paramètres de combustion


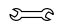
- Sélectionner le paramètre HH du programme REGLAGES (voir § 3.10): la chaudière fonctionne à la puissance maximum pour 4 minutes.
- Le trou pour l'insertion des instruments pour l'analyse de la combustion doit être effectué sur le tuyau rectiligne placé après la sortie de la boîte à fumées (fig. 3.29) selon la réglementation en vigueur.

La sonde servant à l'analyse des fumées doit être engagée jusqu'à la butée.

IMPORTANT

Même pendant la phase d'analyse de la combustion, la fonction qui éteint la chaudière lorsque la température de l'eau atteint la limite maximum d'environ 90°C reste active.

3.14 Anomalies de fonctionnement

DESCRIPTION DES ANOMALIES	Code d'erreur	Icône 	Icône 
Absence de flamme (D)	10	OUI	NON
Thermostat limite (D)	20	OUI	NON
Thermostat fumées ou VMC (D)	22	OUI	NON
Pression hydraulique insuffisante (D)	40	OUI	NON
Pression hydraulique insuffisante (T)	41	NON	OUI
Anomalie capteur de pression (D)	42	OUI	OUI
Flamme parasite (T)	50	NON	OUI
Erreur paramétrage carte électronique (D)	51-59	OUI	OUI
Erreur sonde sanitaire (T)	60	NON	OUI
Erreur sonde primaire (T)	71	NON	OUI
Anomalie thermostat basse température (T)	77	OUI	OUI

(D) Définitive
(T) Temporaire, la chaudière tente de résoudre elle-même l'anomalie.

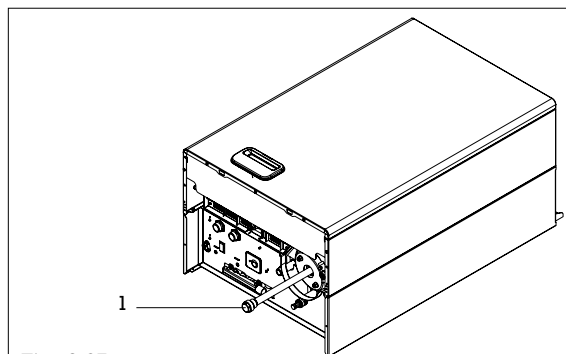


Fig. 3.27

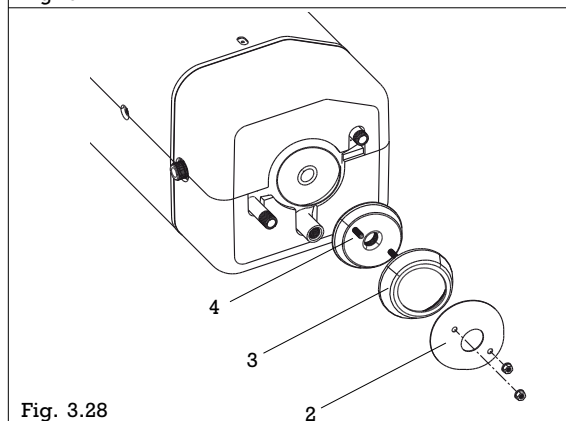


Fig. 3.28

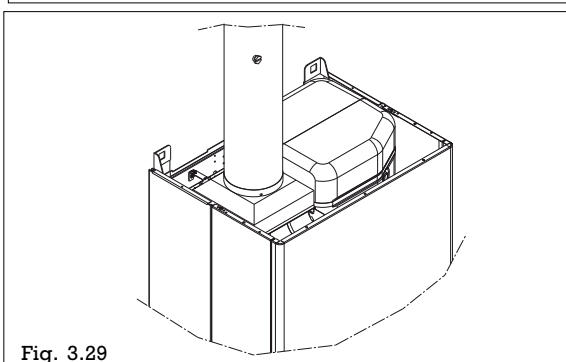
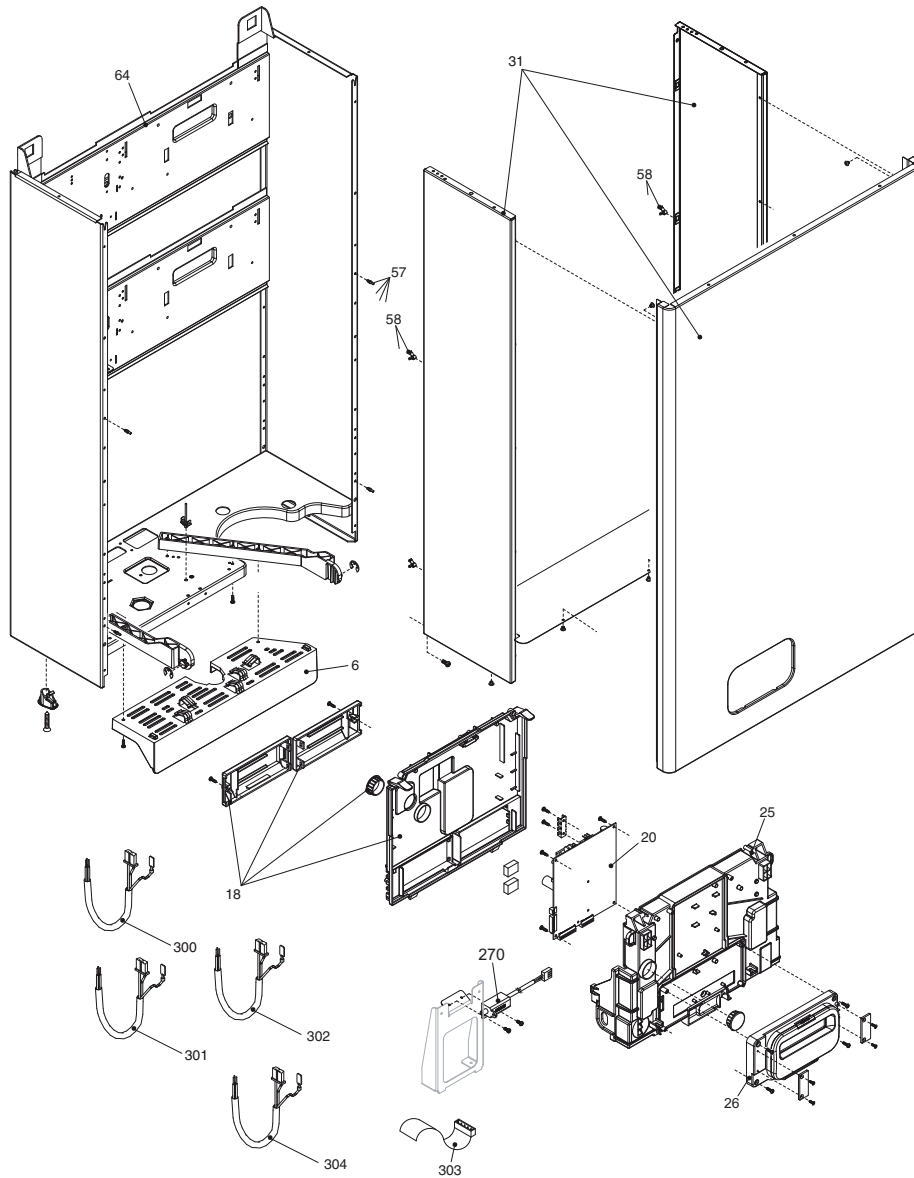


Fig. 3.29

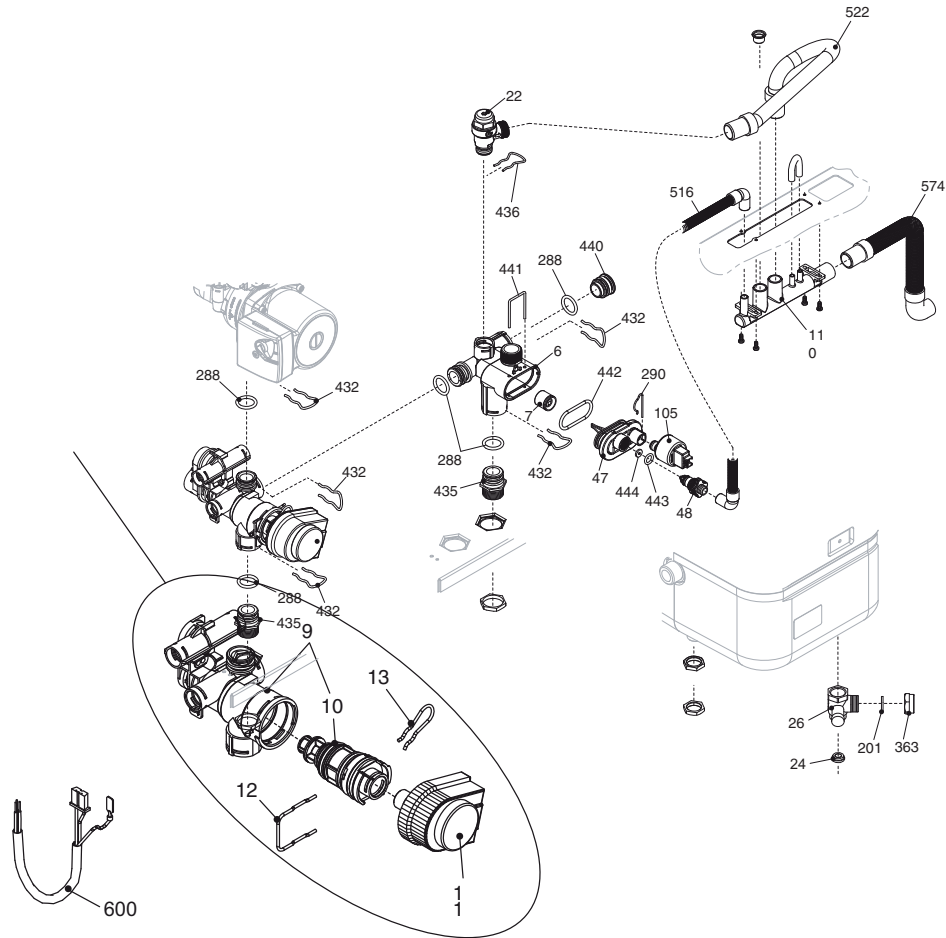
4 PIECES DETACHEES

Vue 1



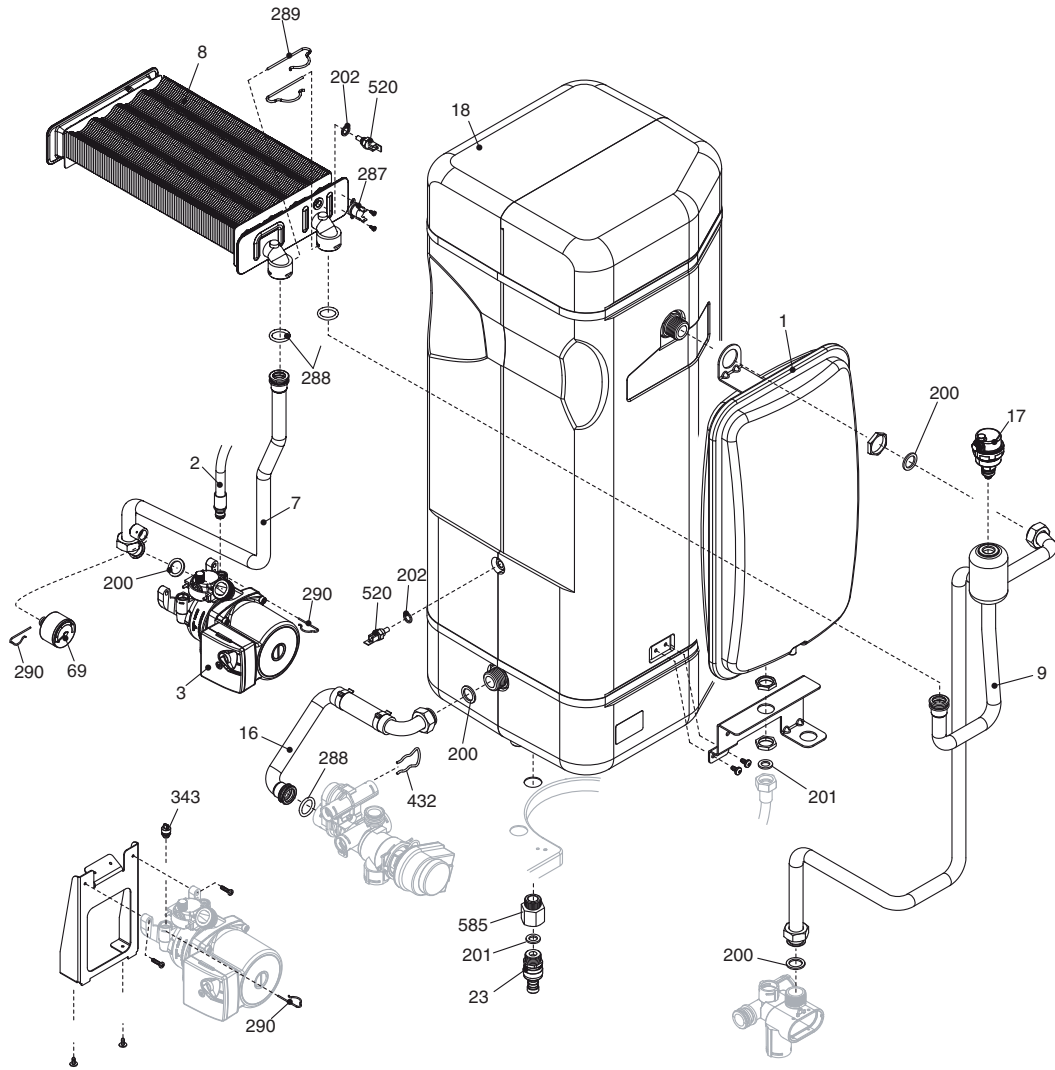
Vue	N°	Code	Désignation	4024	4024 VMC
1	6	-	Grille de protection	x	x
	18	111487	Couvercle de protection	x	x
	20	102156	Platine principale	x	x
	25	177133	Tableau de bord	x	x
	26	102174	Platine d'affichage	x	x
	31	135552	Habillage complet	x	x
	58	110320	Clip habillage	x	x
	64	-	Châssis complet	x	x
	270	198629	Transformateur allumage	x	x
	300	109531	Câblage ensemble bornier (ME2)	x	x
	301	109534	Câblage ensemble hydraulique (CNT)	x	x
	302	109479	Câblage ensemble bornier (ME1)	x	x
	303	153011	Nappe carte affichage	x	x
	304	109530	Câblage thermostat VMC		x

Vue 2



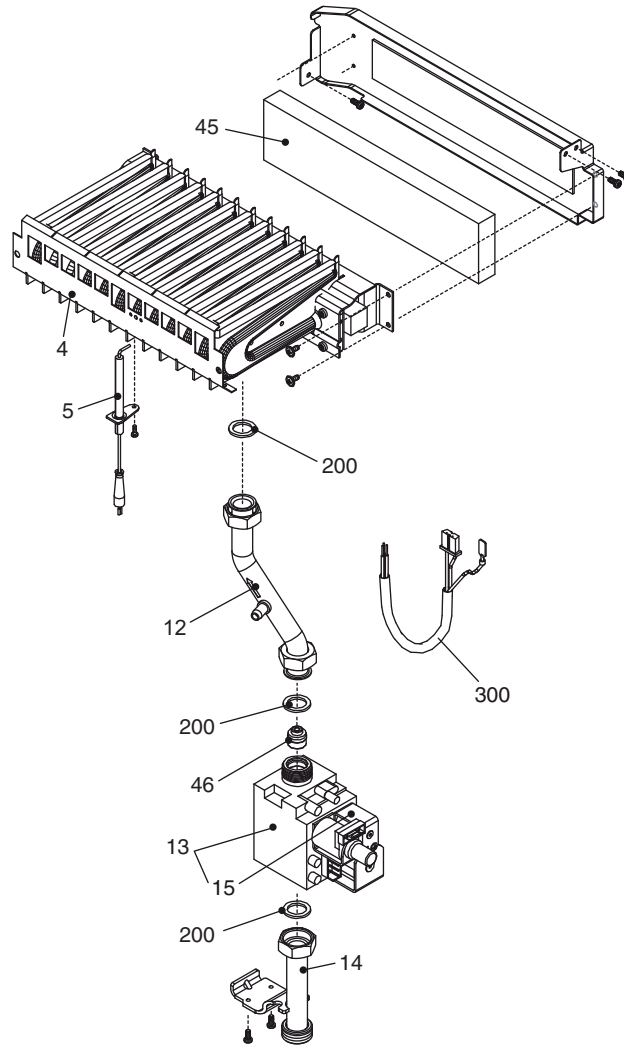
Vue	N°	Code	Désignation	4024	4024 VMC
2	6	110493	Corps groupe bypass	x	x
	7	110113	Clapet d'isolement bypass	x	x
	9	110495	Corps groupe chauffage	x	x
	10	109654	Cartouche vanne directionnelle	x	x
	11	150314	Moteur vanne directionnelle	x	x
	12	110338	Clip fixation cartouche	x	x
	13	110337	Clip fixation moteur	x	x
	22	174425	Soupape de sureté	x	x
	24	146309	Limiteur de débit 12 l/mn	x	x
	26	177534	Té laiton	x	x
	47	111485	Couvercle groupe bypass	x	x
	48	166709	Robinet de vidange	x	x
	105	109447	Capteur de pression	x	x
	110	110492	Collecteur évacuations	x	x
	201	142416	Joint 1/2"	x	x
	288	142667	Joint torique circulateur	x	x
	290	110326	Clip fixation	x	x
	363	-	Bouchon	x	x
	432	110333	Clip fixation corps	x	x
	435	-	Mamelon double	x	x
	436	110335	Clip fixation soupape	x	x
	440	-	Bouchon de bypass	x	x
	441	110336	Clip fixation couvercle	x	x
	442	142466	Joint groupe bypass	x	x
	443	142465	Joint torique	x	x
	444	142467	Joint	x	x
	516	182051	Tuyau évacuation vidange	x	x
	522	182052	Tuyau évacuation soupape	x	x
	574	182059	Tuyau évacuation collecteur	x	x
	600	109532	Câblage ensemble hydraulique (CN5)	x	x

Vue 3



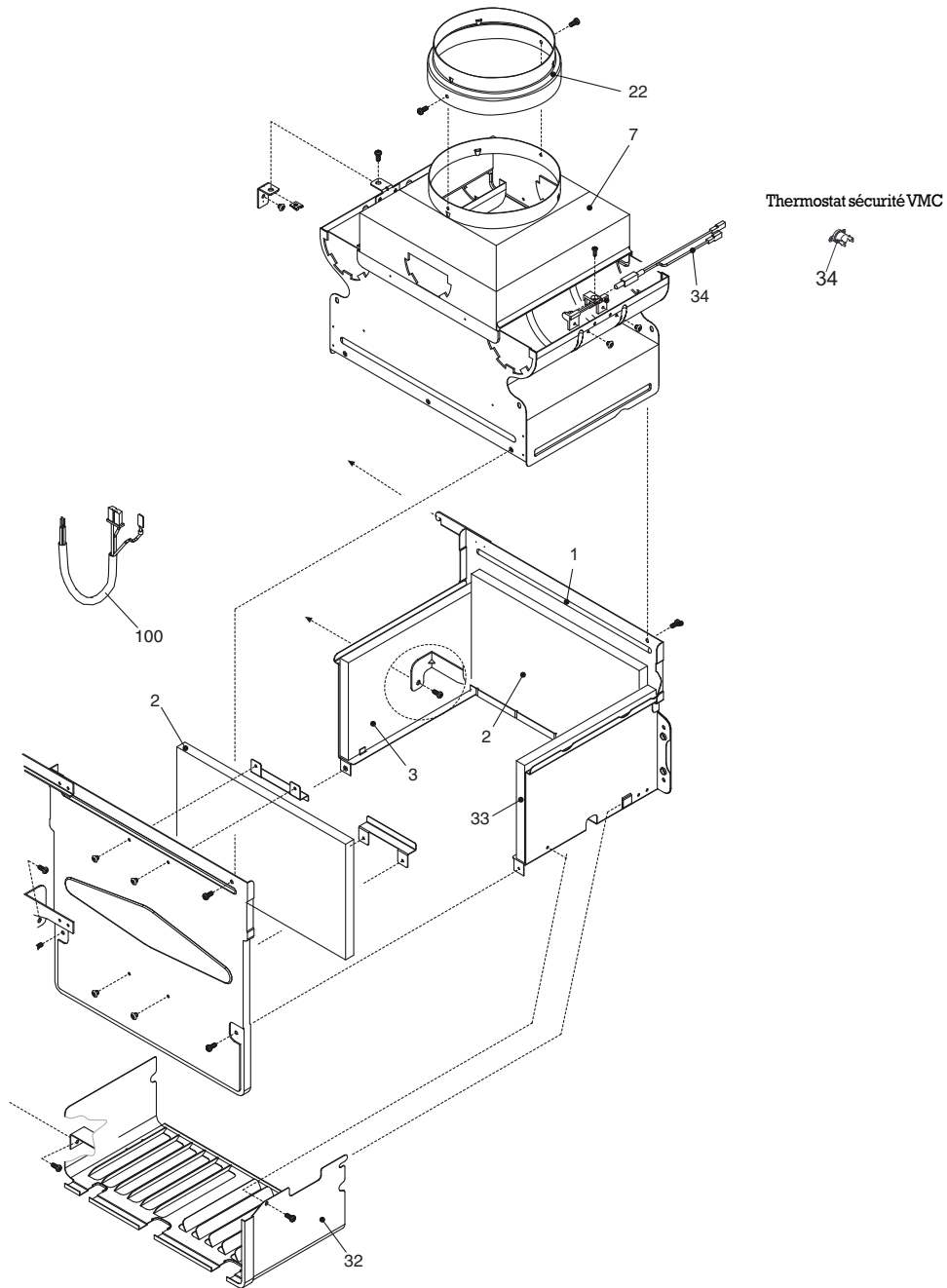
Vue	N°	Code	Désignation	4024	4024 VMC
3	1	188241	Vase d'expansion	x	x
	2	182640	Tube flexible vase	x	x
	3	109944	Circulateur	x	x
	7	182327	Tuyauterie retour échangeur	x	x
	8	122022	Echangeur	x	x
	9	182325	Tuyauterie départ	x	x
	16	182319	Tuyauterie retour ballon	x	x
	17	159431	Purgeur automatique	x	x
	18	102066	Ballon 60 l	x	x
	23	166708	Robinet de vidange	x	x
	69	149967	Manomètre	x	x
	200	142414	Joint 3/4"	x	x
	201	142416	Joint 1/2"	x	x
	202	142674	Joint	x	x
	287	178960	Thermostat sécurité	x	x
	288	142667	Joint	x	x
	290	110326	Clip fixation	x	x
	343	-	Bouchon	x	x
	432	110333	Clip fixation corps	x	x
	520	198733	Sonde NTC	x	x
585	-	Mamelon	x	x	
-	100371	Anode	x	x	
-	107515	Bride inférieure	x	x	
-	142684	Joint de bride	x	x	

Vue 4



Vue	N°	Code	Désignation	4024	4024 VMC
4	4	105494	Brûleur complet gaz naturels	x	x
	5	124386	Electrode	x	x
	12	182330	Tuyauterie gaz	x	x
	13	188163	Vanne gaz	x	x
	14	-	Tuyauterie arrivée gaz	x	x
	15	106124	Bobine de modulation	x	x
	45	-	Plaque isolation phonique	x	x
	46	102048	Diaphragme Ø 4,7 mm	x	x
	200	142414	Joint 3/4"	x	x
	300	109536	Câblage vanne gaz	x	x

Vue 5



Vue	N°	Code	Désignation	4024	4024 VMC
5	1	-	Chambre de combustion	x	x
	2	157538	Plaque isolant arrière	x	x
	3	157598	Plaque isolant arrière	x	x
	7	-	Coupe tirage antirefouleur	x	x
	22	164678	Réduction départ fumées	x	x
	32	120166	Dessous chambre de combustion	x	x
	33	157599	Plaque isolant frontale	x	x
	34	178942	Thermostat fumées	x	
		178987	Thermostat sécurité VMC		x
		100	109533	Câblage ensemble combustion	x

5 CONDITIONS DE GARANTIE

Garantie Contractuelle

Les dispositions du présent certificat de garantie ne sont pas exclusives du bénéfice au profit de l'acheteur du matériel, concernant la garantie légale ayant trait à des défauts ou vices cachés, qui s'appliquent, en tout état de cause, dans les conditions des articles 1641 et suivant du code civil.

Nos appareils sont garantis deux ans contre tout défaut ou vice de matière et de fabrication. Cette garantie porte sur le remplacement, des pièces reconnues défectueuses d'origine par notre service "Contrôle-Garantie", les port et main d'oeuvre n'étant pas à notre charge.

Validité de la garantie

La validité de la garantie est conditionnée:

- à l'installation et à la mise au point de l'appareil par un installateur professionnel
- à l'utilisation et l'entretien réalisés conformément aux instructions précisées dans nos notices
- à la maintenance de l'appareil par un professionnel agréé dès la première année d'utilisation suivant son installation.

Exclusion de la Garantie

Ne sont pas couverts par la garantie:

- les voyants lumineux, les fusibles
- les détériorations de pièces provenant d'éléments extérieurs à l'appareil (refoulement de cheminée ou de ventouse, humidité, dépression non conforme, court circuit électrique, chocs thermiques, effet d'orage, etc...)

- les dégradations des composants électriques résultant de branchement sur secteur dont la tension mesurée à l'entrée de l'appareil serait inférieure ou supérieure de 10% de la tension nominale de 230V
- tous les composants hydrauliques détériorés par des appoints d'eau du circuit de chauffe abusifs (ex: 2 à 3 fois par mois).

La garantie de l'appareil serait exclue en cas d'utilisation de l'appareil avec un combustible non recommandé et dont l'alimentation ne serait pas conforme aux prescriptions techniques (pression trop élevée, etc...).

La garantie de la chaudière serait exclue en cas d'implantation de l'appareil en ambiance chlorée (salon de coiffure, laverie, etc...).

La garantie du préparateur sanitaire serait exclue en cas d'utilisation avec une eau à forte teneur en calcaire (dureté supérieure à 20°F) ou acide (PH inférieur à 7).

Aucune indemnité ne peut nous être demandée à titre de dommages et intérêts pour quelque cause que ce soit.

Dans un souci constant d'amélioration de nos matériels, toute modification jugée utile par nos services techniques et commerciaux, peut intervenir sans aucun préavis.

Les spécifications, dimensions et renseignements portés sur nos documents, ne sont qu'indicatifs et n'engagent nullement notre Société.

atlantic