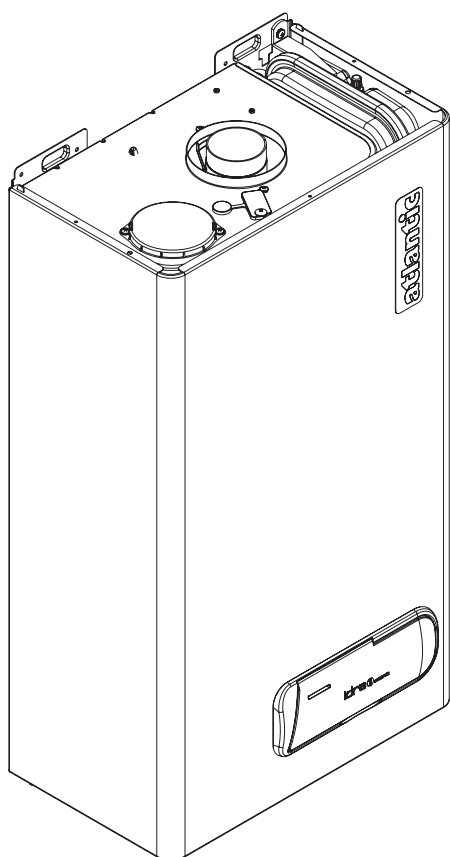
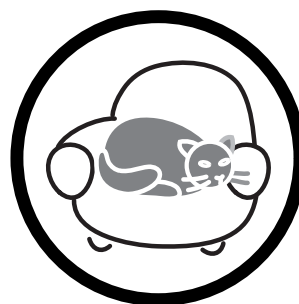

IDRA 5000



atlantic

Document 1377-1 - Edition 07/07/2009



Notice d'utilisation

**destinée au professionnel
et à l'utilisateur**

à conserver par l'utilisateur
pour consultation ultérieure

Société Industrielle de Chauffage
BP 64 - 59660 MERVILLE - FRANCE
Téléphone: 03.28.50.21.00
Fax: 03.28.50.21.97
RC Hazebrouck
Siren 440 555 886

Matériel sujet à modifications sans préavis.
Document non contractuel.

Cher Client,

Ce document vous aidera à vous familiariser et utiliser votre appareil, au mieux de ses performances, pour votre confort et votre sécurité. Il fait partie intégrante de la chaudière et doit donc être conservé avec soin et être toujours disponible à portée de l'appareil, même en cas de cession à un autre propriétaire ou utilisateur.

SOMMAIRE

1	Recommandations	page 3
2	Tableau de commande	page 4
3	Mise en route de la chaudière	page 5
4	Arrêt de la chaudière	page 8
5	Vidange et remplissage de la chaudière	page 9
6	Anomalies de fonctionnement	page 10
7	Entretien	page 11
8	Conditions de garantie	page 11

Cet appareil est conforme:

- aux directives gaz 90/396/CEE et rendement 92/42/CEE selon les normes EN 625, EN 297 (version cheminée), EN 483 (version ventouse)
- à la directive basse tension 2006/95/CEE selon la norme EN 60335-1
- à la directive compatibilité Electromagnétique 89/336/CEE



0694
0694BT1921

Dans certaines parties de cette notice les symboles suivants sont utilisés:























ATTENTION = indique les actions demandant une attention particulière et une préparation adéquate



INTERDIT = indique les actions qui **NE DOIVENT ABSOLUMENT PAS** être exécutées

1 RECOMMANDATIONS

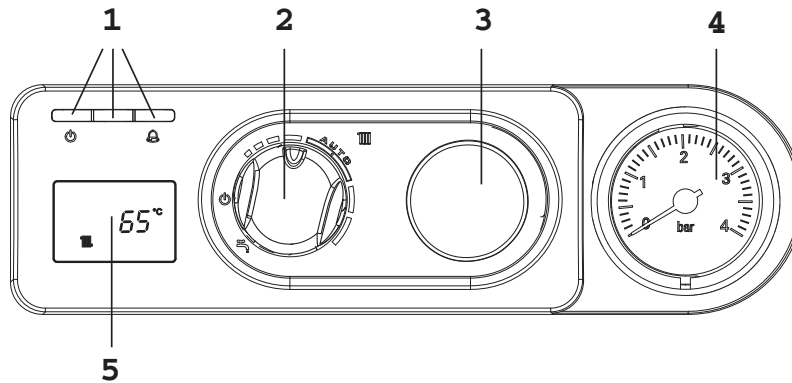
-  L'installation de la chaudière, ainsi que toute autre intervention d'assistance et d'entretien, doivent être exécutées par un professionnel qualifié.
-  La chaudière a été réglée pour fonctionner avec le type de gaz distribué. Dans le cas d'un changement de distribution de gaz, il est nécessaire de modifier les réglages et certains organes de l'appareil. Ces modifications ne peuvent être effectuées que par un professionnel qualifié.
-  La chaudière doit être destinée à l'usage pour lequel elle a été conçue. Le constructeur exclut toute responsabilité contractuelle et extra contractuelle pour dommages causés à des personnes, animaux ou choses, dues à des erreurs d'installations, de réglage ou d'entretien causées par un usage impropre.
-  L'utilisation de la chaudière est interdite aux enfants et aux personnes inaptes non autorisées.
-  Les dispositifs de sécurité ou de réglage automatique des appareils ne doivent pas, pendant toute la durée de vie de la chaudière, être modifiés sauf par le constructeur.
-  Cet appareil sert à produire de l'eau chaude, il doit donc être branché à une installation de chauffage et/ou à un réseau de distribution d'eau chaude sanitaire, selon ses performances et sa puissance.
-  En cas de fuite d'eau, il faut fermer l'alimentation hydraulique et avertir le professionnel assurant le suivi de l'installation.
-  En cas de panne et/ou de mauvais fonctionnement de l'appareil, le désactiver en s'abstenant de toute tentative de réparation ou d'intervention directe.
- En ce qui concerne la sécurité, il est important de:
-  Ne pas utiliser l'appareil à des buts différents de ceux auxquels il est destiné.
 -  Ne pas toucher la chaudière pieds nus ou avec des parties du corps mouillées ou humides.
 -  Ne pas boucher, à l'aide de torchons, papier ou autre, les grilles d'aspiration ou d'évacuation de la chaudière, ni réduire les dimensions des ouvertures d'aération de la pièce dans laquelle l'appareil est installé.
 -  Ne pas débrancher ou manipuler le système de contrôle des fumées, au risque de l'intégrité physique des personnes occupant les locaux ou l'appartement où la chaudière est installée.
 -  Il est interdit de modifier les dispositifs de sécurité ou de réglage
 -  Ne pas fumer en cas d'odeur de gaz. Eviter toute flamme nue ou formation d'étincelles (interrupteurs électriques...). Aérer la pièce en ouvrant portes et fenêtres et fermer le robinet d'alimentation gaz.
 -  Ne pas placer sur la chaudière d'objet qui pourrait devenir dangereux.
 -  Ne jamais effectuer le nettoyage de l'appareil avant de l'avoir débranché électriquement.
 -  Ne jamais laisser des récipients et des substances inflammables dans la pièce où l'appareil est installé.
 -  Ne pas essayer de réparer l'appareil en cas de panne et/ou de mauvais fonctionnement.
 -  Ne pas intervenir sur des organes scellés.
 -  Ne pas tirer ou tordre les câbles sortant de la chaudière même si elle est débranchée du réseau d'alimentation électrique.

L'installation d'une sonde extérieure et/ou d'un thermostat d'ambiance permettra une régulation optimale de la chaudière ainsi que des économies d'énergie.

Dès la mise en route de la chaudière, il est vivement conseillé de souscrire un contrat d'entretien avec un professionnel qualifié assurant le suivi de la chaudière et de son bon fonctionnement

2 TABLEAU DE COMMANDE

fig. 2.1



Afficheur digital (5)



- 1 Indicateurs lumineux signalant l'état de fonctionnement la chaudière
- 2 Sélecteur de fonction:
 - ⏻ Arrêt-réarmement,
 - 🔥 Eté, (si ballon à distance raccordé)
 - 🔥||| Hiver/Réglage température eau de chauffage
- 3 Obturateur
- 4 Manomètre
- 5 Afficheur digital signalant la température de fonctionnement et les codes d'anomalie

Description des icônes

- 🚰 Manque d'eau dans l'installation, cette icône s'affiche avec le code anomalie A 04
- 🌡️ Sonde extérieure connectée
- 🔥 Absence de flamme, cette icône s'affiche avec le code anomalie A 01
- ⚠️ Anomalie de fonctionnement, cette icône s'affiche avec un code anomalie
- 🔥||| Fonctionnement en chauffage
- 🔥 Fonctionnement en sanitaire (si ballon à distance raccordé)
- ❄️ Fonction antigel active
- 65°C Température de chauffage ou anomalie de fonctionnement

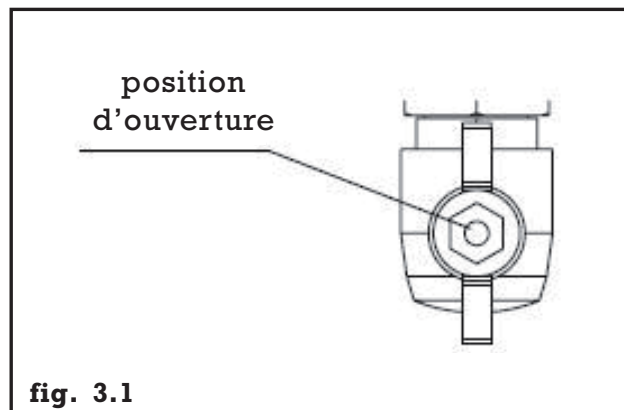
3 MISE EN ROUTE DE LA CHAUDIÈRE

Le premier allumage de la chaudière doit être effectué avec le professionnel qualifié qui fournira toutes les informations nécessaires au bon fonctionnement de l'appareil. Par la suite, au cas où il serait nécessaire de remettre l'appareil en service, suivre attentivement les opérations décrites ci-après.

S'assurer que l'installation est bien remplie d'eau et correctement purgée et que la pression hydraulique est suffisante (entre 1 et 1,5 bar).

Mettre la chaudière sous tension. Dès que la chaudière est alimentée, elle effectue automatiquement une série de vérifications et les indicateurs lumineux de couleur différente s'allument en séquence.

Ouvrir le robinet gaz en tournant dans le sens inverse des aiguilles d'une montre la manette placée sous la chaudière (**fig. 3.1**). Placer le sélecteur de fonction en hiver ou été selon la nécessité.



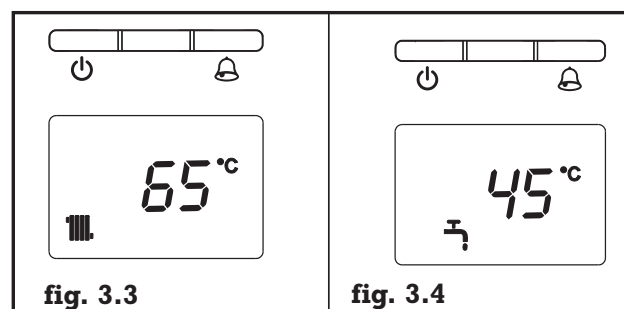
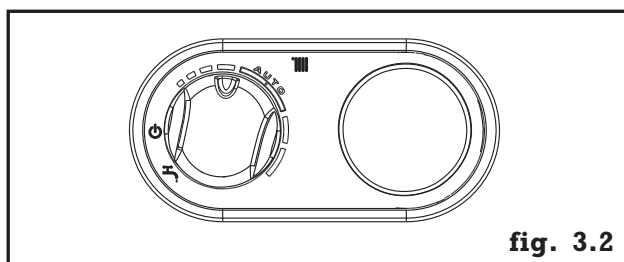
3.1 Modes de fonctionnement

Fonction hiver

Si le sélecteur de fonction est placé à l'intérieur de la zone divisée en segments (**fig. 3.2**) la chaudière fonctionnera pour la production du chauffage et de l'eau chaude sanitaire si un ballon à distance est raccordé. Régler le thermostat d'ambiance (si installé) à la température désirée.

Dès demande de chaleur, la chaudière s'allume et l'indicateur lumineux s'éclaire fixement en vert

L'afficheur digital indique la température départ chauffage (**fig.3.3**).



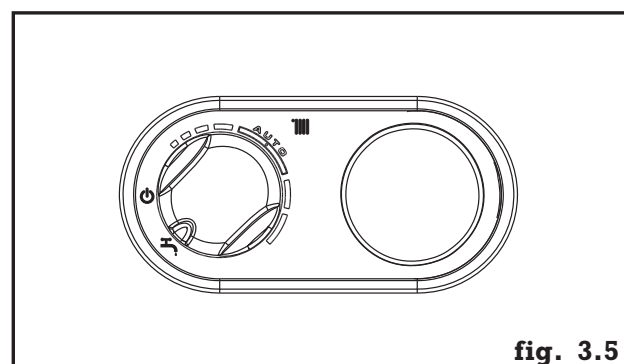
Fonction été ☀

Fonction active uniquement si un ballon à distance est raccordé.

Si le sélecteur de fonction est placé sur le symbole été "☀" (**fig. 3.5**), la chaudière maintiendra en température le ballon à distance.

Dès demande de réchauffage du ballon, la chaudière s'allume et l'indicateur lumineux s'éclaire fixement en vert.

L'afficheur digital indique alors la température de la chaudière (**fig.3.4**).



Réglage de la température de l'eau de chauffage (sans régulation par sonde extérieure)

Tourner le sélecteur de fonction "☼" (fig. 3.6) à l'intérieur de la zone divisée en segments, en sens horaire pour augmenter la température de l'eau de chauffage et en sens anti horaire pour la diminuer.

Plages de réglage:

- les 4 premiers segments représentent une température allant de 40 à 55°C
- le segment central AUTO de 55 à 65°C
- les 2 derniers segments de 65 à 80°C

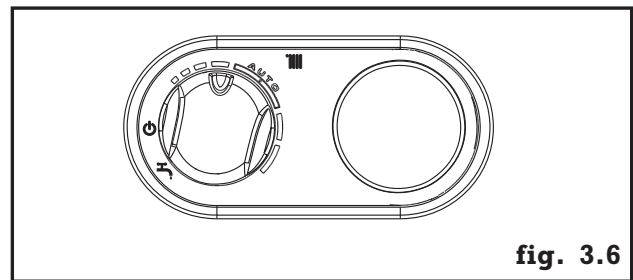


fig. 3.6

Ajustement automatique de la température d'eau de chauffage

Lorsque le sélecteur de fonction est placé sur la zone AUTO (fig. 3.7), l'indicateur lumineux vert se met à clignoter.

La fonction automatique de réglage d'ambiance est alors activée: sur demande de chaleur continue du thermostat d'ambiance, la température de l'eau de chauffage augmentera progressivement pour satisfaire plus rapidement la demande de chaleur.

Si aucun thermostat d'ambiance n'est installé, il faut éviter cette plage de réglage.

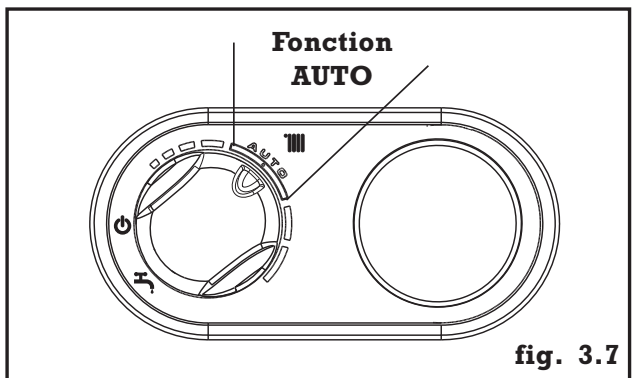


fig. 3.7

Réglage de la température de l'eau de chauffage (avec régulation par sonde extérieure)

Lorsque la sonde extérieure est installée, la régulation calcule automatiquement la valeur de la température de l'eau de chauffage et adapte la température ambiante en fonction des variations de la température extérieure et de la demande du thermostat d'ambiance.

Réglage de la température de l'eau sanitaire

Régler la température de l'eau sanitaire (bains, douche, cuisine, etc..) sur le thermostat du ballon à distance.

3.2 Signalisations lumineuses

Les indicateurs lumineux (fig.3.11) indiquent l'état de fonctionnement de la chaudière.

Vert fixe= présence de flamme. La chaudière fonctionne normalement en mode chauffage ou sanitaire.

Vert clignotant lent= chaudière prête à l'utilisation. Pas de demande de chaleur en cours.

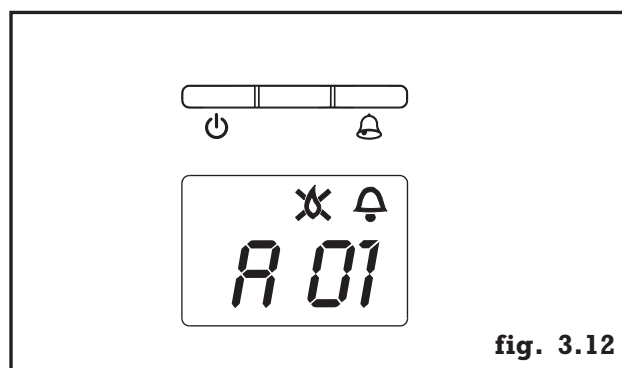
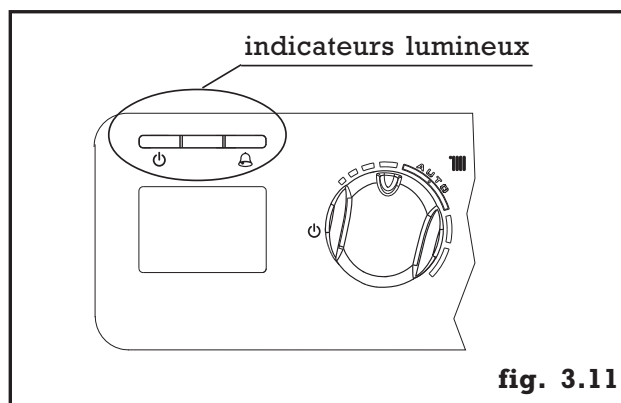
Vert clignotant flash= phase transitoire, chaudière en cours de vérification avant allumage. Si une anomalie est détectée, la chaudière ne démarrera pas et l'indicateur rouge s'allumera.

Vert clignotant rapide= signale l'entrée dans la zone "AUTO" du sélecteur de fonction.

Rouge fixe= anomalie de fonctionnement, chaudière à l'arrêt et affichage d'un code anomalie (fig.3.12).

Se reporter au § 3.3 "Fonction réarmement".

Rouge clignotant= intervention du thermostat limite, chaudière à l'arrêt. Se reporter au § 65 "Anomalies de fonctionnement".

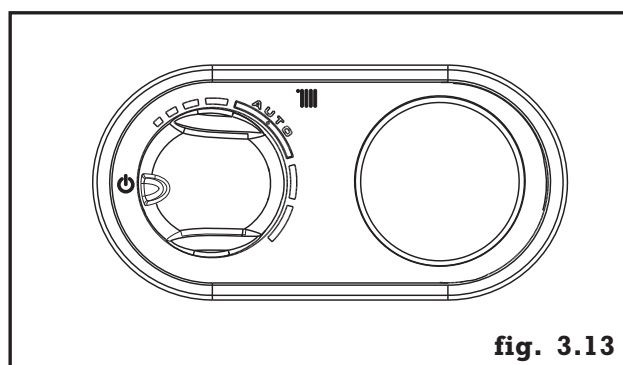


3.3 Fonction réarmement

Pour rétablir le fonctionnement de la chaudière, placer le sélecteur de fonction sur "⏻" (fig. 3.13), attendre 5 à 6 secondes puis le ramener sur sa position initiale. L'indicateur lumineux rouge doit alors s'éteindre.

Si la chaudière reprend son cycle de fonctionnement normal, l'anomalie est due à une situation fortuite.

Si les tentatives de réarmement restent vaines, il est nécessaire de faire appel au professionnel assurant le suivi de la chaudière et de l'installation. S'abstenir de toute intervention.



4 ARRÊT DE LA CHAUDIÈRE

Arrêt momentané

En cas de courtes absences, placer le sélecteur de fonction sur “⏻” pour éteindre la chaudière (fig. 4.1).

La fonction hors gel chaudière reste active sous réserve que l’alimentation électrique soit présente.

Lors de ce cycle, l’afficheur indique “❄️” (fig. 4.2).

Un cycle de dégrippage du circulateur s’effectue également toutes les 24 heures.

Arrêt prolongé

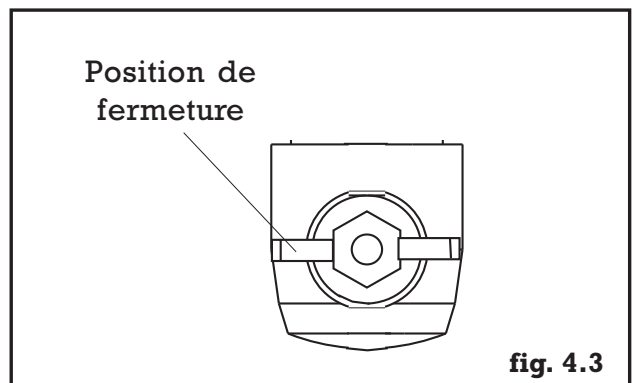
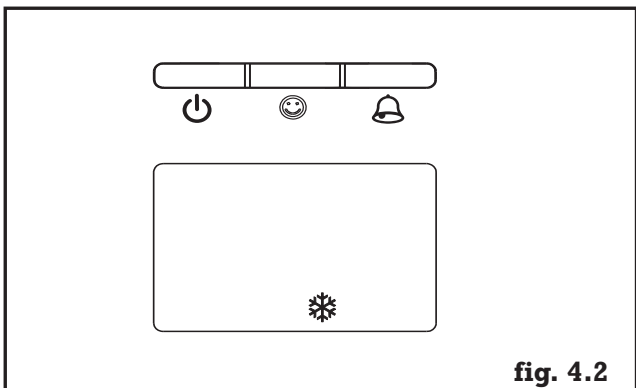
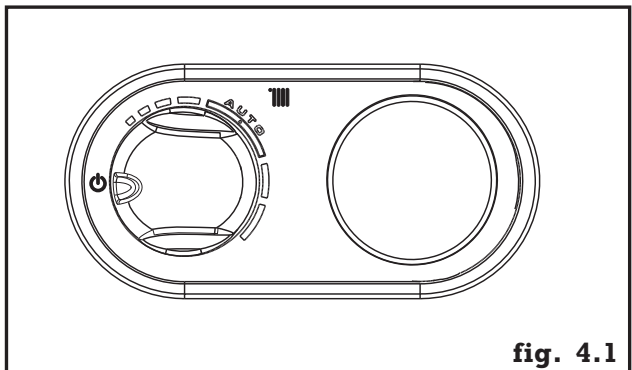
En cas d’absence prolongée, placer le sélecteur de fonction sur “⏻” pour éteindre la chaudière (fig. 4.1).

Fermer l’interrupteur général de l’installation.

Fermer le robinet gaz placé sous la chaudière, en tournant la manette jaune dans le sens horaire (fig. 4.3).

Dans ce cas les fonctions hors gel et dégrippage sont désactivées.

S’il y a risque de gel, vidanger la chaudière et l’installation ou consulter le professionnel assurant le suivi de la chaudière et de l’installation pour l’insertion d’un produit antigel adapté.



5 VIDANGE ET REMPLISSAGE DE LA CHAUDIERE

Pour accéder à la vidange chaudière, il est nécessaire de retirer l'habillage de la chaudière (2 vis dessous).

Vidange du circuit chauffage

- éteindre la chaudière
- ouvrir les purgeurs placés aux points les plus hauts de l'installation
- dévisser le robinet de vidange de la chaudière **C** (fig. 5.1) pour évacuer l'eau à l'extérieur de la chaudière.

Le modèle **IDRA 5024V** ne comporte pas de collecteur, il est nécessaire de connecter le petit tube en plastique (fourni dans l'enveloppe de documentation de la chaudière) sur le robinet pour évacuer l'eau à l'extérieur de la chaudière.

- vidanger les points les plus bas de l'installation.

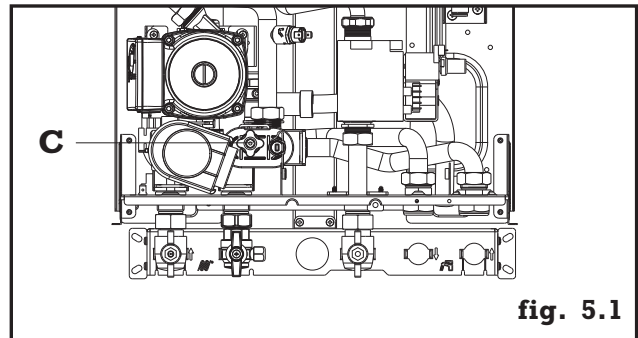


fig. 5.1

Remplissage de la chaudière

Cette opération doit être exécutée lorsque l'appareil est froid et à l'arrêt.

Remplir la chaudière jusqu'à ce que la pression indiquée par le manomètre atteigne 1 à 1,5 bar (fig.5.2)

Dans le cas d'un remplissage chaudière et installation complètement vides, il y a lieu d'ouvrir au préalable un purgeur en point haut de l'installation.

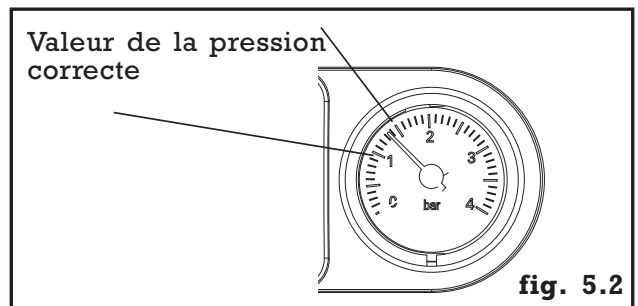


fig. 5.2

6 ANOMALIES DE FONCTIONNEMENT

Lors d'une anomalie de fonctionnement, l'indicateur lumineux rouge est allumé et un code anomalie apparaît sur l'afficheur (fig.6.1).

Liste des anomalies

A 01 = absence de flamme. Le symbole "X" est affiché.

Apparaît lors d'un fonctionnement incorrect pendant la phase d'allumage ou de fonctionnement du brûleur.

A 02 = intervention du thermostat limite. L'indicateur rouge clignote.

Apparaît lorsque la température de l'eau de chauffage dépasse 90°C.

A 03 = intervention du pressostat fumées (sur les modèles ventouse) ou intervention du thermostat fumées (modèles cheminée). Apparaît en cas d'anomalie dans l'évacuation des produits de combustion.

A 04 = intervention du pressostat eau. Le symbole "U" est affiché.

Apparaît en cas de pression d'eau insuffisante dans la chaudière.

A 07 = sonde chauffage interrompue ou en court circuit.

Remise en fonctionnement après une anomalie

Dès apparition d'une anomalie, attendre au moins 10 secondes avant de réarmer l'appareil.

Placer le sélecteur de fonction sur la position "U", attendre 5 à 6 secondes puis le ramener à sa position initiale

Si les tentatives de réarmement restent vaines, il est nécessaire de faire appel au professionnel assurant le suivi de la chaudière et de l'installation.

S'abstenir de toute intervention.

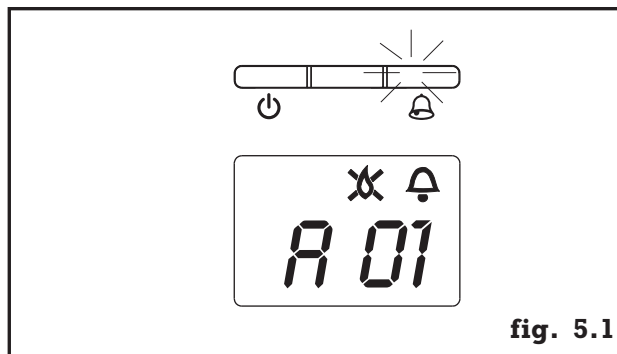


fig. 5.1

Anomalie A 04:

Ajouter de l'eau dans l'installation de chauffage jusqu'à ce que la pression atteigne 1 à 1,5 bars (voir § 5 Remplissage de la chaudière)

Si cette opération se répète, il est nécessaire de faire appel au professionnel assurant le suivi de la chaudière et de l'installation pour vérifier l'étanchéité globale.

Un appoint d'eau fréquent (2 à 3 fois par mois) est préjudiciable au bon fonctionnement de l'appareil.

7 ENTRETIEN

Pour que la chaudière garde son bon rendement, il faut la nettoyer et contrôler 1 à 2 fois par an selon les conditions d'utilisation.

Le conduit ventouse (ou la cheminée) doit être vérifié et nettoyé régulièrement par un spécialiste (1 fois par an).

Ces opérations doivent être effectuées par un professionnel qualifié qui contrôlera aussi les dispositifs de sécurité de la chaudière et de l'installation.

Nous rappelons qu'il est vivement conseillé de souscrire un contrat d'entretien dès la mise en route de l'appareil.

Toutes les parties de l'habillage peuvent être nettoyées avec un chiffon doux sec ou légèrement humide.

Ne pas utiliser de nettoyeurs abrasifs.

8 CONDITIONS DE GARANTIE

Garantie Contractuelle

Les dispositions du présent certificat de garantie ne sont pas exclusives du bénéficiaire au profit de l'acheteur du matériel, concernant la garantie légale ayant trait à des défauts ou vices cachés, qui s'appliquent, en tout état de cause, dans les conditions des articles 1641 et suivant du code civil.

Nos appareils sont garantis deux ans contre tout défaut ou vice de matière et de fabrication. Cette garantie porte sur le remplacement, des pièces reconnues défectueuses d'origine par notre service "Contrôle-Garantie", les port et main d'oeuvre n'étant pas à notre charge.

Validité de la garantie

La validité de la garantie est conditionnée:

- à l'installation et à la mise au point de l'appareil par un installateur professionnel
- à l'utilisation et l'entretien réalisés conformément aux instructions précisées dans nos notices
- à la maintenance de l'appareil par un professionnel agréé dès la première année d'utilisation suivant son installation.

Exclusion de la Garantie

Ne sont pas couverts par la garantie:

- les indicateurs lumineux, les fusibles
- les détériorations de pièces provenant d'éléments extérieurs à l'appareil (refoulement de cheminée ou de ventouse, humidité, dépression non conforme, court circuit électrique, chocs

thermiques, effet d'orage, etc...)

- les dégradations des composants électriques résultant de branchement sur secteur dont la tension mesurée à l'entrée de l'appareil serait inférieure ou supérieure de 10% de la tension nominale de 230V
- tous les composants hydrauliques détériorés par des appoints d'eau du circuit de chauffe abusifs (ex: 2 à 3 fois par mois).

La garantie de l'appareil serait exclue en cas d'utilisation de l'appareil avec un combustible non recommandé et dont l'alimentation ne serait pas conforme aux prescriptions techniques (pression trop élevée, etc...).

La garantie de la chaudière serait exclue en cas d'implantation de l'appareil en ambiance chlorée (salon de coiffure, laverie, etc...).

La garantie du préparateur sanitaire serait exclue en cas d'utilisation avec une eau à forte teneur en calcaire (dureté supérieure à 20°F) ou acide (PH inférieur à 7).

Aucune indemnité ne peut nous être demandée à titre de dommages et intérêts pour quelque cause que ce soit.

Dans un souci constant d'amélioration de nos matériels, toute modification jugée utile par nos services techniques et commerciaux, peut intervenir sans aucun préavis.

Les spécifications, dimensions et renseignements portés sur nos documents, ne sont qu'indicatifs et n'engagent nullement notre Société.

Cachet du professionnel:

Date de la mise en service:



Cet appareil est identifié par ce symbole. Il signifie que tous les produits électriques et électroniques doivent être impérativement séparés des déchets ménagers.

Un circuit spécifique de récupération pour ce type de produits est mis en place dans les pays de l'Union Européenne (en fonction des règlements nationaux de chaque état membre).

N'essayez pas de démonter ce produit vous-même. Cela peut avoir des effets nocifs sur votre santé et sur l'environnement.

Pour son recyclage, cet appareil doit être pris en charge par un service spécialisé et ne doit être en aucun cas jeté avec les ordures ménagères, avec les encombrants ou dans une décharge.

Veuillez contacter votre installateur ou le représentant local pour plus d'informations.

atlantic